

**MPA SERIES MPA-16A32R**

**사용 설명서**

저희 (주)아이로직스 제품을 구입해 주셔서 감사합니다.



사용 전에 안전을 위한 주의사항을 반드시 읽고 사용하십시오.

**□ 안전을 위한 주의사항**

- ※ '안전을 위한 주의사항'은 제품을 안전하고 올바르게 사용하여 사고나 위험을 미리 막기 위한 것이므로 반드시 지켜야 합니다.
- ※ 주의사항은 '경고'와 '주의' 두 가지로 구분되어 있으며, '경고'와 '주의'의 의미는 다음과 같습니다.
- 지시사항을 위반하였을 때.
- ⚠ 경고** 심각한 상해나 사망이 발생할 가능성이 있는 경우
- ⚠ 주의** 경미한 상해나 제품 손상이 발생할 가능성이 있는 경우
- ※ 제품과 취급설명서에 표시된 그림기호의 의미는 다음과 같습니다.
- ⚠**는 특정조건 하에서 위험이 발생할 우려가 있으므로 주의하라는 기호입니다.

**⚠ 경고**

1. 인명이나 재산상에 영향이 큰 기기(예: 원자력 제어장치, 의료기기, 선박, 차량, 철도, 항공기, 연소장치, 안전장치, 방범/방재장치 등)에 사용할 경우에는 반드시 2중으로 안전장치를 부착한 후 사용해야 합니다. 화재, 인사사고, 재산상의 막대한 손실이 발생할 수 있습니다.
2. 자사 수리 기술자 이외에는 제품을 개조하지 마십시오. 감전이나 화재의 우려가 있습니다.

**⚠ 주의**

1. 실외에서 사용하지 마십시오. 제품의 수명이 짧아지는 원인이 되며 감전의 우려가 있습니다. 본 제품은 실내 환경에 적합하도록 제작되었습니다. 실내가 아닌 외부환경으로부터 영향을 받을 수 있는 장소에서 사용할 수 없습니다. (예 : 비, 황사, 먼지, 서리, 햇빛, 결로 등)
2. 인화성, 폭발성 가스 환경에서 사용하지 마십시오. 화재 및 폭발의 우려가 있습니다.
3. 사용 전압 범위를 초과하여 사용하지 마십시오. 제품이 파손될 수 있습니다.
4. 전원의 극성 등 오배선을 하지 마십시오. 제품이 파손될 수 있습니다.
5. 진동이나 충격이 많은 곳에서 사용하지 마십시오. 제품이 파손될 수 있습니다.
6. 청소 시 물, 유기 용제를 사용하지 마십시오. 감전 및 화재의 우려가 있습니다.

**□ 손해배상책임**

(주)아이로직스는 제품을 사용하다 발생하는 인적, 물적 자원에 대해 책임을 지지 않습니다. 충분한 테스트와 안전장치를 사용하여 주시기 바랍니다.

**□ 사양서**

구분	개수	모델	접점명	설명
전원	-		전원전압	<ul style="list-style-type: none"> <li>• DC 12V ~ 24V</li> <li>• SMPS 요구사항 : DC 24V 0.5A 이상</li> </ul>
디지털 입력	16 포인트 < 절연 >		P0 ~ P7 / COM0 P8 ~ P15 / COM1	<ul style="list-style-type: none"> <li>• 오퍼레이팅 입력 전압 : DC 0 ~ 80V</li> <li>• HIGH 인식 전압 : DC 5V 이상</li> <li>• 8P / 1COM</li> <li>• NPN 및 PNP 선택 입력가능</li> </ul>
*고속 카운터 입력	2포인트 < 절연 >	0	P0 ~ P1 / COM0	<ul style="list-style-type: none"> <li>• 고속카운터1 : P0(+), GND(-)</li> <li>• 고속카운터2 : P1(+), GND(-)</li> </ul>
*엔코더 입력	2포인트 < 절연 >		P0 ~ P4 / COM0	<ul style="list-style-type: none"> <li>• 엔코더1 : P0(A), P2(B)</li> <li>• 엔코더2 : P1(A), P3(B)</li> </ul>
릴레이 출력	32 포인트 < 절연 >	1	P32 ~ P35 / COM0 P36 ~ P39 / COM1 P40 ~ P43 / COM2 P44 ~ P47 / COM3	<ul style="list-style-type: none"> <li>• 오퍼레이팅 연결 전압 - DC 0 ~ 30V , AC 0 ~ 250V</li> <li>• 4P / 1COM</li> </ul>
		2	P48 ~ P51 / COM0 P52 ~ P55 / COM1 P56 ~ P59 / COM2 P60 ~ P63 / COM3	<ul style="list-style-type: none"> <li>• 최대 출력 허용전류 - 5A / 1POINT</li> <li>- 8A / 1COM</li> </ul>
통신 채널	1채널 <비절연>		I <sup>2</sup> C	<ul style="list-style-type: none"> <li>• I2C 마스터 지원</li> </ul>
	3 채널 <비절연>		채널1: RS232 채널2: RS485 채널3: UART	<ul style="list-style-type: none"> <li>• Modbus RTU Master/Slave 지원</li> <li>• Cubloc Modbus RTU Slave 지원</li> <li>• LS산전 MASTER-K LINK Slave 지원</li> <li>• IBUS 지원</li> </ul>

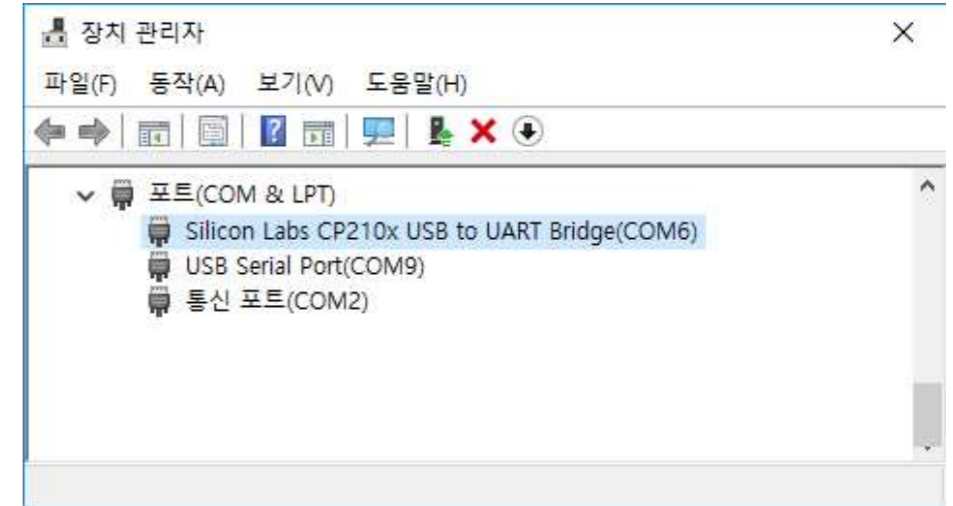
\* 특수모델 K2, Y3, Y4, YK, Y2K를 추가하여 장착할 경우, 고속카운터 및 엔코더입력을 사용할 수 없습니다.

**□ 메모리 사양서**

- 256Kbyte Flash Memory (32Kbyte System Flash Memory)
- 8Kbyte Data Memory (1Kbyte System Memory)

**□ 사용방법 [요약]**

- ☞ 아이로직스 자료실에서 MP STUDIO 소프트웨어를 다운로드 받고 설치합니다. ([https://ilogics.synology.me/MPS/MP\\_STUDIO/MP\\_STUDIO\\_INSTALL.exe](https://ilogics.synology.me/MPS/MP_STUDIO/MP_STUDIO_INSTALL.exe))
- ☞ MP STUDIO의 사용설명서를 참고해 주시기 바랍니다. ([https://ilogics.synology.me/MPS/MP\\_STUDIO/MP\\_STUDIO\\_한글메뉴얼.pdf](https://ilogics.synology.me/MPS/MP_STUDIO/MP_STUDIO_한글메뉴얼.pdf))
- ☞ 컴퓨터의 USB포트와 제품(MPA-16A32R)에 다운로드 포트를 연결합니다.
- ☞ 아이로직스 자료실에서 "DOWNLOAD USB DRIVER"를 다운로드 받고 설치합니다. (Silicon Labs Driver가 PC에 설치되어 있으면 설치하지 않아도 됩니다.)
- ☞ 윈도우의 장치관리자에서 COM포트를 확인합니다. (PC와 제품(MPA-16A32R) 제품이 USB로 연결되어 있어야 합니다)
- ☞ 윈도우의 장치관리자에서 하기와 같이 "포트" 하위에 Silicon Labs 드라이버가 표시되면, 우측에 있는 COM포트 번호를 확인합니다. 하기는 COM6입니다.



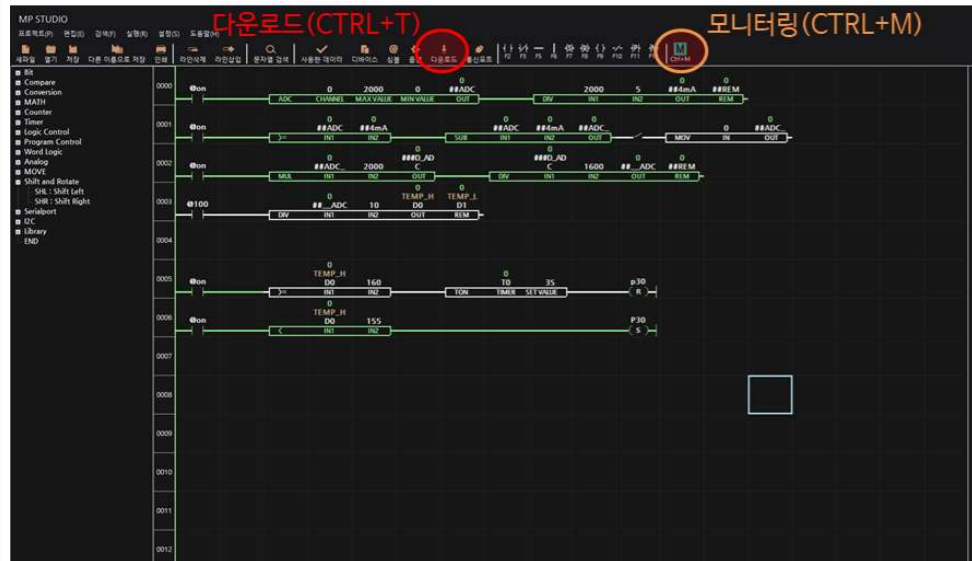
- ☞ 장치관리자에서 상기와 같이 Silicon Labs 드라이버가 표시 안 된다면, 아이로직스 자료실에서 "Silicon Labs CP210x USB Driver"를 다운로드 받아 설치합니다. ([https://ilogics.synology.me/Drivers/CP210x\\_Windows\\_Drivers.zip](https://ilogics.synology.me/Drivers/CP210x_Windows_Drivers.zip))

MP STUDIO를 실행하고 단축아이콘의 디바이스에서 "MPA" 탭에서 "MPA-16A32R(T)"를 선택하고, 단축아이콘의 통신포트에서 위에서 확인한 COM포트 번호를 다운로드 포트에서 선택합니다.

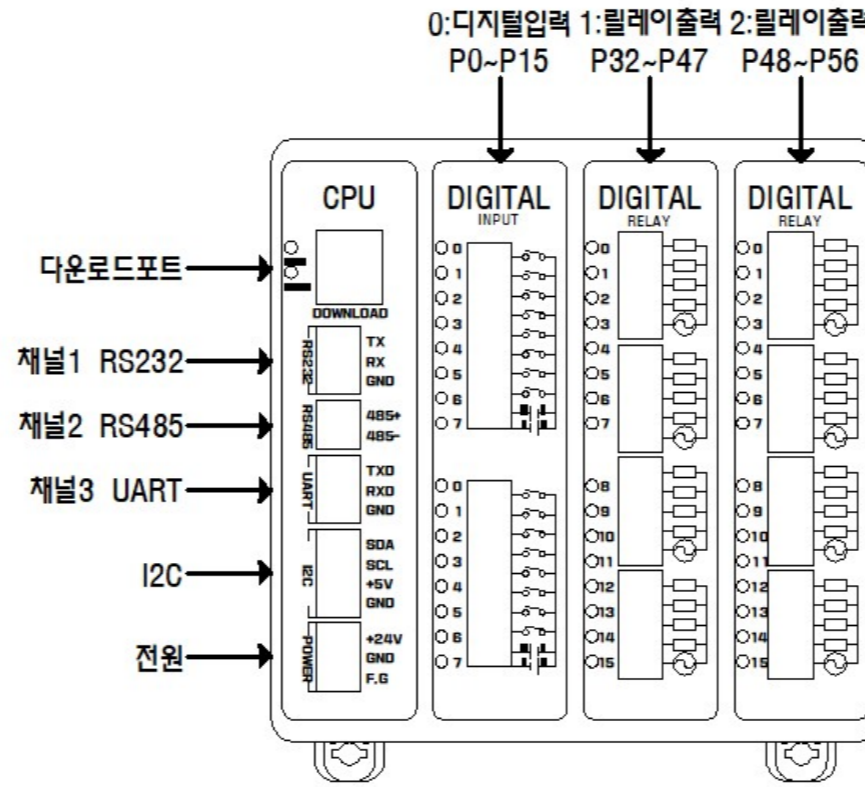


프로그래밍을 하고, 다운로드를 합니다. 단축키는 Ctrl + T입니다.)

모니터링 기능으로 디버깅을 할 수 있습니다. 단축키는 Ctrl + M입니다.)



### 기능별 위치



### 전원

전원입력은 DC 12 ~ 24V를 사용할 수 있습니다. 내부 전압은 Regulator를 통하여 DC 5V로 전환되어 사용되며, 전환된 DC 5V를 외부에서 사용할 수 있도록 I2C 터미널단자에서 출력됩니다.

제품에 +24V 전원을 투입하지 않고 다운로드 포트에 USB 케이블을 컴퓨터와 연결하면, 컴퓨터의 5V 전원을 사용하여 제품이 동작됩니다. (모든 릴레이 출력이 동작이 되면 약 5V 1A의 전원이 필요하므로, 컴퓨터의 USB 커넥터에 문제가 발생할 수 있습니다. 외부전원을 사용하는 USB 허브를 이용하여 연결하시기를 권장 드립니다)

### 정전유지

비휘성 메모리인 EEPROM을 이용하여 메모리를 보존할 수 있습니다. 단, EEPROM은 100,000번 이상 기록(Write)을 할 경우, 해당 섹션의 불량이가 발생할 수 있으므로 빠른 속도로 변경되는 데이터를 기록하는 것은 올바르지 않습니다. EEPROM 사용법은 "MP STUDIO 사용설명서"의 "데이터 메모리 설정" 페이지에 자세히 설명되어 있습니다.

제품은 DC 5V전원으로 모든 동작이 가능하도록 설계되어 있습니다. 따라서 DOWNLOAD (USB-B TYPE) 커넥터에 배터리 등을 연결하여, 정전 시에도 제품동작 및 메모리를 유지하게 할 수 있습니다. (자사에서 추천하거나 판매하는 배터리는 없습니다)

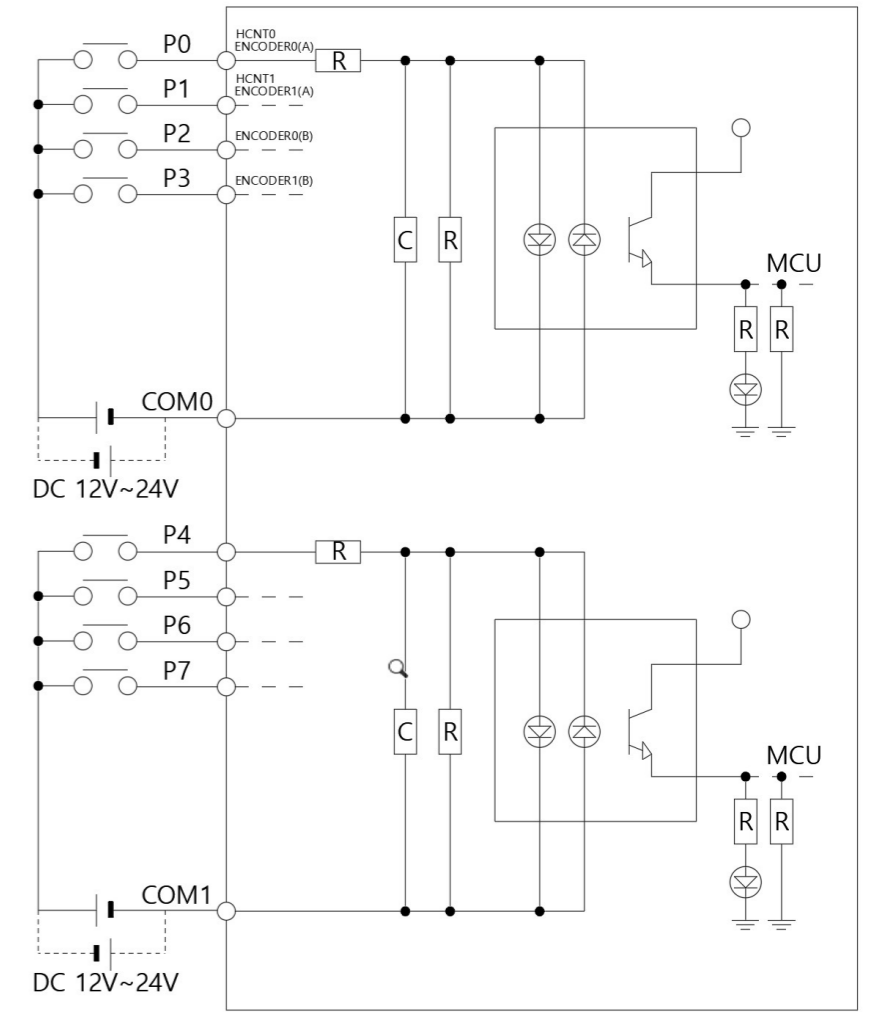
12V UPS 아답타를 사용하여 아답타로 상시전원을 공급하다가 정전시 약 1일을 UPS의 배터리로 동작이 가능합니다.



www.naver.com, www.aliexpress.com에서 "12V UPS 5000mAh"로 검색하여 제품을 찾으실 수 있습니다.

### 디지털 입력

입력포트 P0 ~ P15에 DC 5V~24V의 전압이 터미널블럭에 인가되었을 때, 각각의 P0 ~ P15 메모리가 ON됩니다.



### 고속카운터 입력

- 프로그램의 스캔타임보다 디지털입력의 속도가 빠를 경우 프로그램에서 카운트를 놓칠 수 있기 때문에 디지털입력에 입력되는 신호가 고속일 경우 입력되는 신호를 카운트할 때 사용합니다.
- 디지털입력의 P0과 P1포트를 고속카운터로 사용하실 수 있습니다. 별도의 설정 없이 MP STUDIO에서 HCNT 평선블럭을 사용해 주세요.
- P0은 HCNT 0번 채널, P1은 HCNT 1번 채널입니다.
- 고속카운터 입력은 Max 8kHz의 입력을 받을 수 있습니다.
- 고속카운터의 카운트 범위는 0 ~ 4,294,967,295입니다.

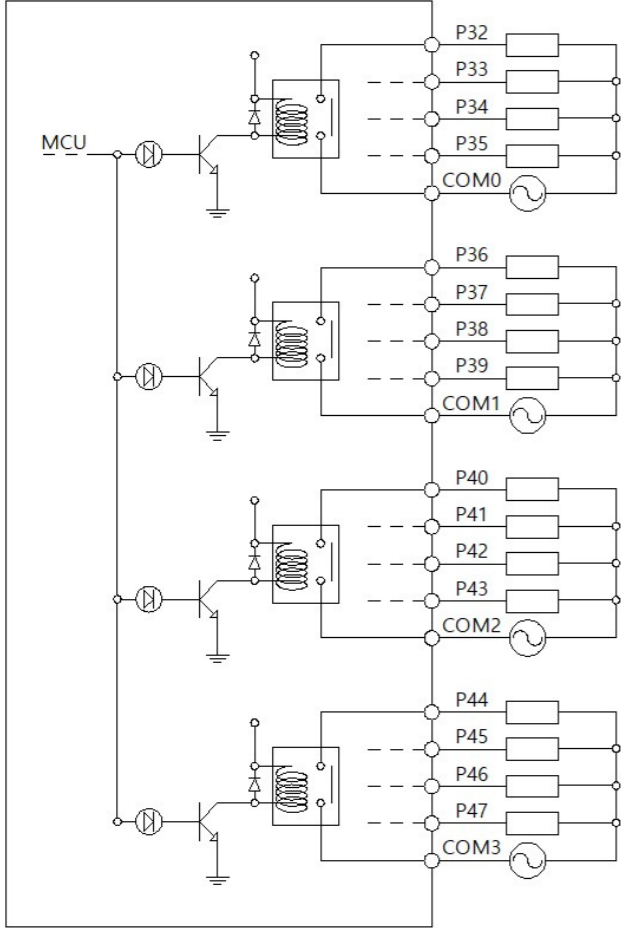
### 엔코더 입력

- 디지털입력의 엔코더0:P0(A),P2(B)와 엔코더1:P1(A),P3(B) 포트를 엔코더로 사용하실 수 있습니다. 별도의 설정 없이 MP STUDIO에서 ENCO 평선블럭을 사용해 주세요.
- 엔코더의 A, B신호를 입력받아 위치 값을 계산합니다.
- 엔코더 입력은 Max 8kHz의 입력을 받을 수 있습니다.
- 엔코더 입력의 범위는 -2,147,483,648 ~ 2,147,483,647입니다.



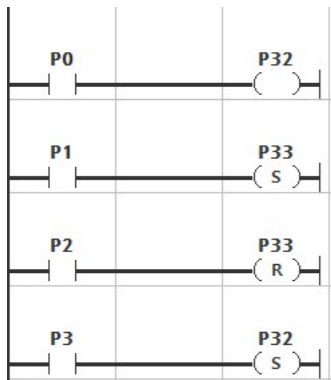
### 릴레이 출력

프로그램의 출력접점 P32 ~ P63의 메모리 상태가 ON될 때, 각각의 릴레이 출력 터미널블럭이 COM과 연결되어 물리적으로 연결되는 상태가 됩니다.



※ 3번 모듈 P48 ~ P63도 위에서 표시한 1번 모듈 P32 ~ P47의 회로도도 동일합니다. (포트번호만 다릅니다)

### 디지털 입력 및 릴레이 출력 프로그램 예



➤ P0이 ON 되면, P32가 ON됩니다. 이후, P0이 OFF되면 P32는 OFF 됩니다. (4 번째 줄이 없을 경우)  
 ➤ P1이 ON되면, P33은 ON(set)됩니다. 이후, P1이 OFF되도 P33은 ON되어 있습니다. 이후, P2가 ON되면 P33은 OFF(reset)됩니다.  
 ➤ P0이 OFF되고 있을 때 P30이 ON되면 P32는 ON됩니다. 이후, P30이 OFF되었을 때 P32는 OFF됩니다.

### 접점 생성

MP STUDIO의 상단에 F2~F12까지 사용할 수 있는 접점의 단축아이콘이 있다. 단축아이콘을 클릭하거나 F2~F12의 단축키를 이용하여 생성할 수 있습니다. 접점을 생성하고 접점 명을 입력하기 위해서는 생성된 접점에서 키보드의 "ENTER"를 누르면 나타나는 입력창에 접점 명을 입력해야 합니다.

### 평선블럭 생성

왼쪽에 위치해 있는 "툴 박스"에서 더블 클릭하거나 키보드의 "[ " 또는 "Ctrl + Enter"를 누르면 나타나는 입력창에 평선블럭을 입력해야 한다. 평선블럭의 종류는 MP STUDIO 매뉴얼을 참조하거나 MP STUDIO의 평선블럭 툴박스에서 참고 바랍니다.

### 상태 LED

@SLED 접점으로 STATUS LED를 ON/OFF 할 수 있습니다.  
 아래는 1초마다(@F100) 상태 LED를 On/Off하는 프로그램입니다.



### I2C 통신포트, 캐릭터 LCD 연결

총 1개의 I2C 통신포트를 제공합니다.  
 1:N통신이 가능하며, 마스터 모드만 지원합니다.  
 I2C 통신방법은 MP STUDIO 매뉴얼을 참고해 주세요.

### 7세그먼트 연결

UART 포트로 1개의 7세그먼트 연결이 가능합니다.  
 자사에서 판매중인 7세그먼트는 4자리수 표현이 가능합니다.  
 숫자, 영문, 특수문자, 소수점, 시계 도트표시가 가능합니다.



< 캐릭터 LCD 연결 >

< 7세그먼트 연결 >

### 데이터 메모리

데이터 메모리는 P, M, D, C, T 메모리가 있으며, 메모리마다의 최대 사용크기는 MP STUDIO의 "데이터 메모리"에서 변경이 가능합니다.

메모리	형식	특징
P	비트(Px)	제품의 입/출력포트 상태
	바이트(BPx) 워드(WPx)	
M	비트(Mx)	제품의 내부메모리로서 주로 비트를 사용
	바이트(BMx) 워드(WMx)	
D	워드(Dx)	제품의 내부메모리로서 주로 워드를 사용
	더블워드(DDx)	
C	워드(Cx)	제품의 내부메모리로서 주로 카운터 평선블럭에 사용 (CTU, CTD)
	더블워드(DCx)	
T	워드(Tx)	제품의 내부메모리로서 주로 타이머 평선블럭에 사용 (TON, TOFF, TMON, TPL)
	더블워드(DTx)	
@	특수메모리	@(n) (n x 10ms 마다 한 스캔동안 ON) @F(n) (n x10ms 토글 ON/OFF) @BEGIN (최초 한번 스캔동안 ON) @ON (항상 ON) @OFF (항상 OFF) @SLED (제품에 실장되어 있는 STATUS LED)

x는 10진수 0~9,10,11,12....

### RS232, RS485, UART 통신포트

MP STUDIO의 통신포트설정에서 설정 값을 변경할 수 있습니다.  
 RS232는 채널1, RS485는 채널2, UART는 채널3입니다.  
 사용자 정의 프로토콜을 작성할 수 있도록 NORMAL MODE를 지원합니다. PUT, GET, PUTLEN, GETLEN 평선블럭을 사용하여 프로토콜 정의가 가능합니다.  
 MODBUS RTU MASTER는 전 채널중 1개의 채널에만 선택하여 사용할 수 있습니다.  
 MODBUS RTU SLAVE는 전 채널에서 사용할 수 있습니다.  
 CUBLOC MODBUS RTU SLAVE를 지원합니다. 자사에서 판매하고 있는 ComfileHMI를 사용할 때 사용하지기 바랍니다.  
 LS산전(XBC/LINK) SLAVE를 지원합니다. LS산전의 CNET Master 프로토콜을 지원하는 HMI와 연결하여 사용할 때 사용하지기 바랍니다.  
 이지뷰와 연결하는 방법은 아래의 자사 블로그를 참조바랍니다.  
 (<https://blog.naver.com/ilogics/222189642964>)  
 Download Mode를 사용할 경우, 채널1~3에서도 프로그램 다운로드 및 디버깅이 가능합니다.

### Ethernet 연결

Ethernet 연결은 M-ETHER(Ethernet to RS-232,RS-485 Converter)를 사용하여 연결이 가능합니다.  
 Ethernet 연결을 하고 Download Mode를 사용하여 원격으로 프로그램 다운로드 및 디버깅이 가능합니다.  
 Ethernet Converter의 Modbus TCP/IP <-> Modbus RTU 변환 기능을 사용하여 Modbus TCP/IP를 사용할 수 있습니다.

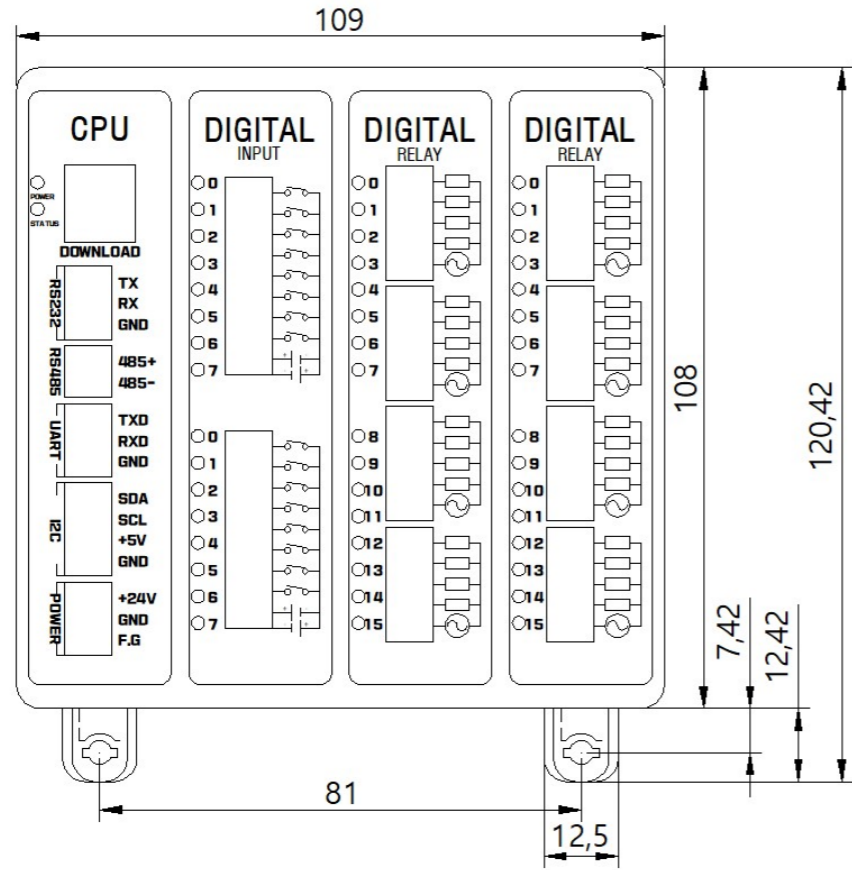
### 산업용 아두이노 PLC

자사에서는 아두이노 IDE를 사용하여 프로그램 할 수 있는 산업용 아두이노 PLC인 MPINO, MPAINO 제품군을 취급하고 있습니다. 코딩 컨트롤러가 필요할 경우 산업용 아두이노 PLC를 사용해 주시기 바랍니다.

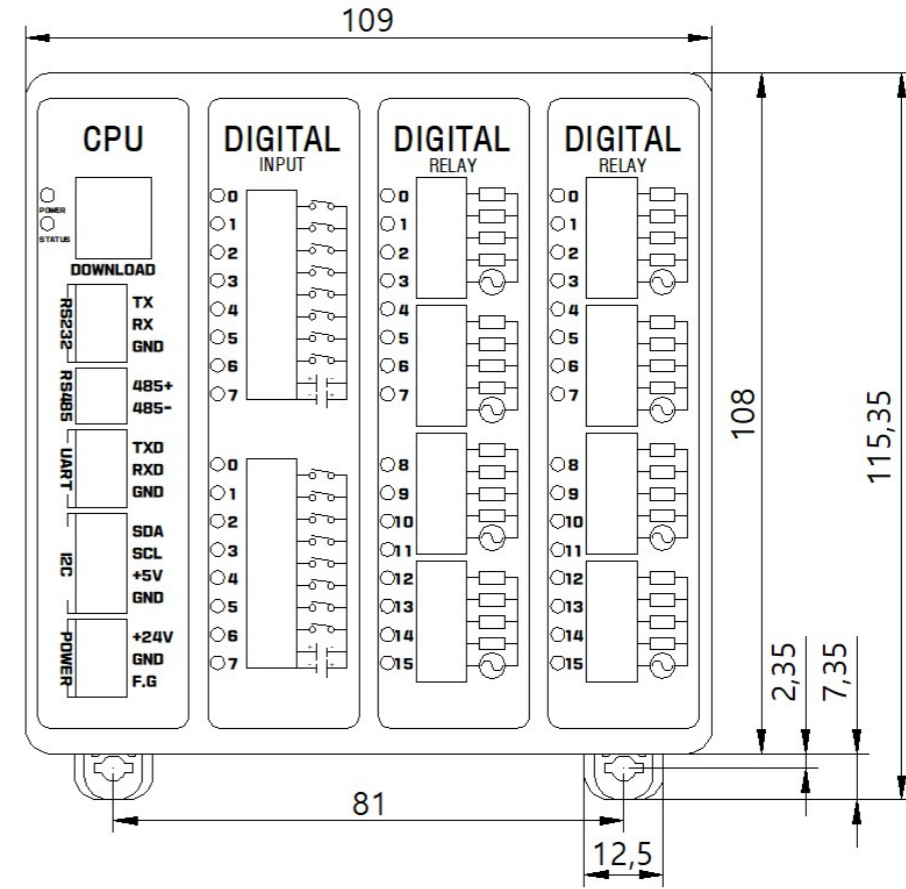
### 감사드립니다.

저희 (주)아이로직스의 제품을 구매해주셔서 감사드립니다.  
 제품구매는 (<https://www.ilogics.co.kr>) 에서 하실 수 있습니다.  
 구매/기술상담은 0507-1362-5020로 전화 주시기 바랍니다.  
 (상담시간은 오전10시~오후5시입니다)

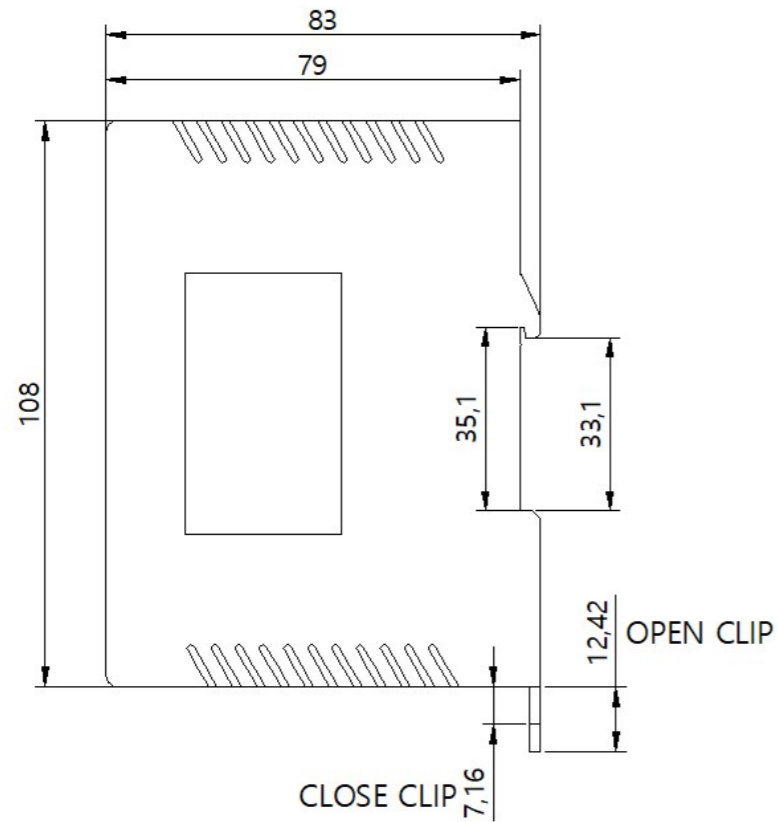
□ DIMENSION ( 클립 열었을 경우 )



□ DIMENSION ( 클립 닫았을 경우 )



□ DIMENSION ( 클립 열었을 때 / 딘 레일 체결 후 )



□ DIMENSION ( 딘 레일 : 35mm )

