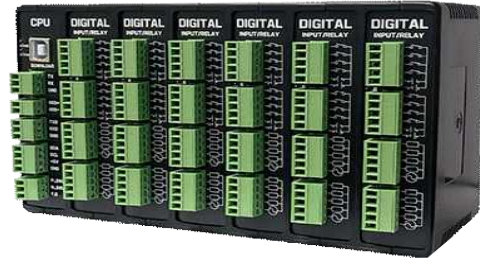


MPA SERIES MPA-48A48R

사용 설명서

저희 (주)아이로직스 제품을 구입해 주셔서 감사합니다.



사용 전에 안전을 위한 주의사항을 반드시 읽고 사용하십시오.

□ 안전을 위한 주의사항

- ※ ‘안전을 위한 주의사항’은 제품을 안전하고 올바르게 사용하여 사고나 위험을 미리 막기 위한 것이므로 반드시 지켜야 합니다.
  - ※ 주의사항은 ‘경고’와 ‘주의’ 두 가지로 구분되어 있으며, ‘경고’와 ‘주의’의 의미는 다음과 같습니다.
- 지시사항을 위반하였을 때.
- ⚠경고 심각한 상해나 사망이 발생할 가능성이 있는 경우
  - ⚠주의 경미한 상해나 제품 손상이 발생할 가능성이 있는 경우
- ※ 제품과 취급설명서에 표시된 그림기호의 의미는 다음과 같습니다.
- ⚠는 특정조건 하에서 위험이 발생할 우려가 있으므로 주의하라는 기호입니다.

⚠ 경고

- 인명이나 재산상에 영향이 큰 기기(예: 원자력 제어장치, 의료기기, 선박, 차량, 철도, 항공기, 연소장치, 안전장치, 방범/방재장치 등)에 사용할 경우에는 반드시 2중으로 안전장치를 부착한 후 사용해야 합니다. 화재, 인사사고, 재산상의 막대한 손실이 발생할 수 있습니다.
- 자사 수리 기술자 이외에는 제품을 개조하지 마십시오. 감전이나 화재의 우려가 있습니다.

⚠ 주의

- 실외에서 사용하지 마십시오. 제품의 수명이 짧아지는 원인이 되며 감전의 우려가 있습니다. 본 제품은 실내 환경에 적합하도록 제작되었습니다. 실내가 아닌 외부환경으로부터 영향을 받을 수 있는 장소에서 사용할 수 없습니다. (예 : 비, 황사, 먼지, 소리, 햇빛, 결로 등)
- 인화성, 폭발성 가스 환경에서 사용하지 마십시오. 화재 및 폭발의 우려가 있습니다.
- 사용 전압 범위를 초과하여 사용하지 마십시오. 제품이 파손될 수 있습니다.
- 전원의 극성 등 오배선을 하지 마십시오. 제품이 파손될 수 있습니다.
- 진동이나 충격이 많은 곳에서 사용하지 마십시오. 제품이 파손될 수 있습니다.
- 청소 시 물, 유기 용제를 사용하지 마십시오. 감전 및 화재의 우려가 있습니다.

□ 손해배상책임

(주)아이로직스는 제품을 사용하다 발생하는 인적, 물적 자원에 대해 책임을 지지 않습니다. 충분한 테스트와 안전장치를 사용하여 주시기 바랍니다.

□ 사양서

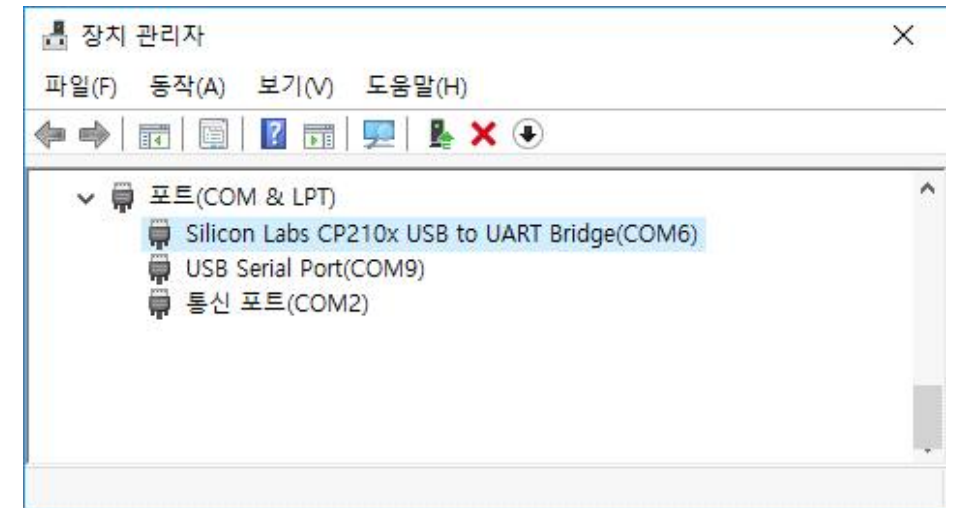
구분	개수	모델	접점명	설명
전원	-		전원전압	<ul style="list-style-type: none"> <li>DC 9V ~ 24V</li> <li>SMPS 요구사항 : DC 24V 0.5A 이상</li> </ul>
디지털 입력	48 포인트 <절연>	0	P0 ~ P3 / COM0 P4 ~ P7 / COM1	<ul style="list-style-type: none"> <li>오퍼레이팅 입력 전압 : DC 0 ~ 80V</li> <li>HIGH 인식 전압 : DC 12V 이상</li> <li>4P / 1COM</li> <li>1COM당 NPN 및 PNP 선택 입력가능</li> </ul>
		1	P8 ~ P11 / COM0 P12 ~ P15 / COM1	
		2	P16 ~ P19 / COM0 P20 ~ P23 / COM1	
		3	P24 ~ P27 / COM0 P28 ~ P31 / COM1	
		4	P32 ~ P35 / COM0 P36 ~ P39 / COM1	
릴레이 출력	32 포인트 <절연>	0	P64 ~ P67 / COM0 P68 ~ P71 / COM1	<ul style="list-style-type: none"> <li>오퍼레이팅 연결 전압 - DC 0 ~ 30V , AC 0 ~ 250V</li> <li>4P / 1COM</li> <li>최대 출력 허용전류 - 5A / 1POINT</li> <li>- 8A / 1COM</li> </ul>
		1	P72 ~ P75 / COM0 P76 ~ P79 / COM1	
		2	P80 ~ P83 / COM0 P84 ~ P87 / COM1	
		3	P88 ~ P91 / COM0 P92 ~ P95 / COM1	
		4	P96 ~ P99 / COM0 P100~P103/ COM1	
통신 채널	1채널 <비절연>		I <sup>2</sup> C	<ul style="list-style-type: none"> <li>I2C 마스터 지원</li> </ul>
		3 채널 <비절연>	RS232 RS485, UART	<ul style="list-style-type: none"> <li>Modbus RTU 지원</li> <li>Cubloc Modbus RTU Slave 지원</li> <li>LS산전 MASTER-K LINK Slave 지원</li> </ul>

□ 메모리 사양서

- 256Kbyte Flash Memory (32Kbyte System Flash Memory)
- 8Kbyte Data Memory (1Kbyte System Memory)

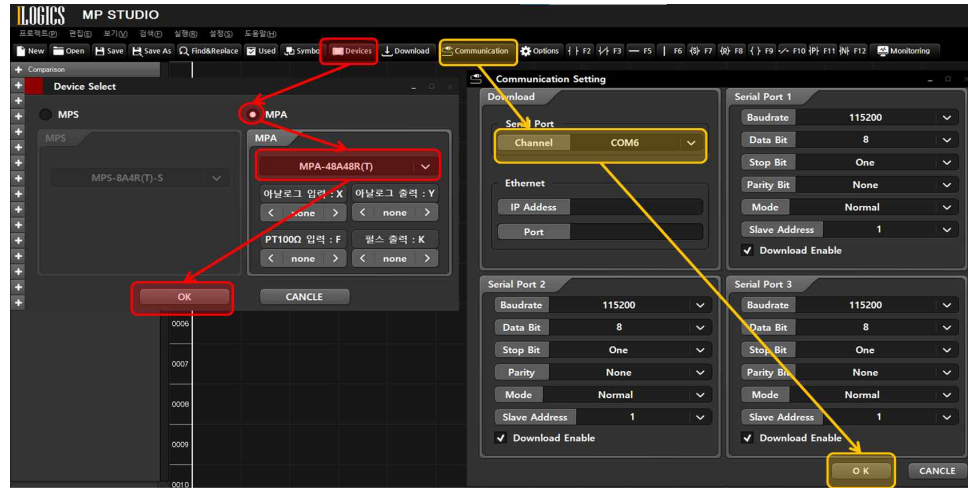
□ 사용방법 [요약]

- 아이로직스 자료실에서 MP STUDIO 소프트웨어를 다운로드 받고 설치합니다. ([https://ilogics.synology.me/MPS/MP\\_STUDIO/MP\\_STUDIO\\_INSTALL.exe](https://ilogics.synology.me/MPS/MP_STUDIO/MP_STUDIO_INSTALL.exe))
- MP STUDIO의 사용설명서를 참고해 주시기 바랍니다. ([https://ilogics.synology.me/MPS/MP\\_STUDIO/MP\\_STUDIO\\_한글메뉴얼.pdf](https://ilogics.synology.me/MPS/MP_STUDIO/MP_STUDIO_한글메뉴얼.pdf))
- 컴퓨터의 USB포트와 제품(MPA-48A48R)에 다운로드 포트를 연결합니다.
- 아이로직스 자료실에서 "DOWNLOAD USB DRIVER"를 다운로드 받고 설치합니다. (Silicon Labs Driver가 PC에 설치되어 있으면 설치하지 않아도 됩니다.)
- 윈도우의 장치관리자에서 COM포트를 확인합니다. (PC와 제품(MPA-48A48R) 제품이 USB로 연결되어 있어야 합니다)
- 윈도우의 장치관리자에서 하기와 같이 "포트" 하위에 Silicon Labs 드라이버가 표시되면, 우측에 있는 COM포트 번호를 확인합니다. 하기는 COM6입니다.



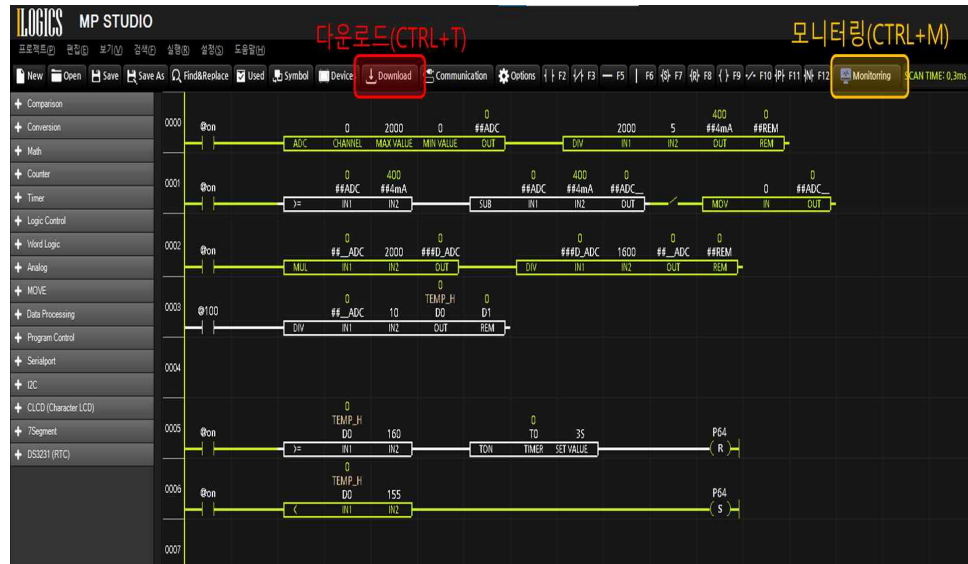
- 장치관리자에서 상기와 같이 Silicon Labs 드라이버가 표시 안 된다면, 아이로직스 자료실에서 "Silicon Labs CP210x USB Driver"를 다운로드 받아 설치합니다. ([https://ilogics.synology.me/Drivers/CP210x\\_Windows\\_Drivers.zip](https://ilogics.synology.me/Drivers/CP210x_Windows_Drivers.zip))

MP STUDIO를 실행하고 단축아이콘의 Devices에서 "MPA"탭 에서 "MPA-48A48R(T)"를 선택하고, 단축아이콘의 통신포트에서 위에서 확인한 COM포트 번호를 다운로드 포트에서 선택합니다.



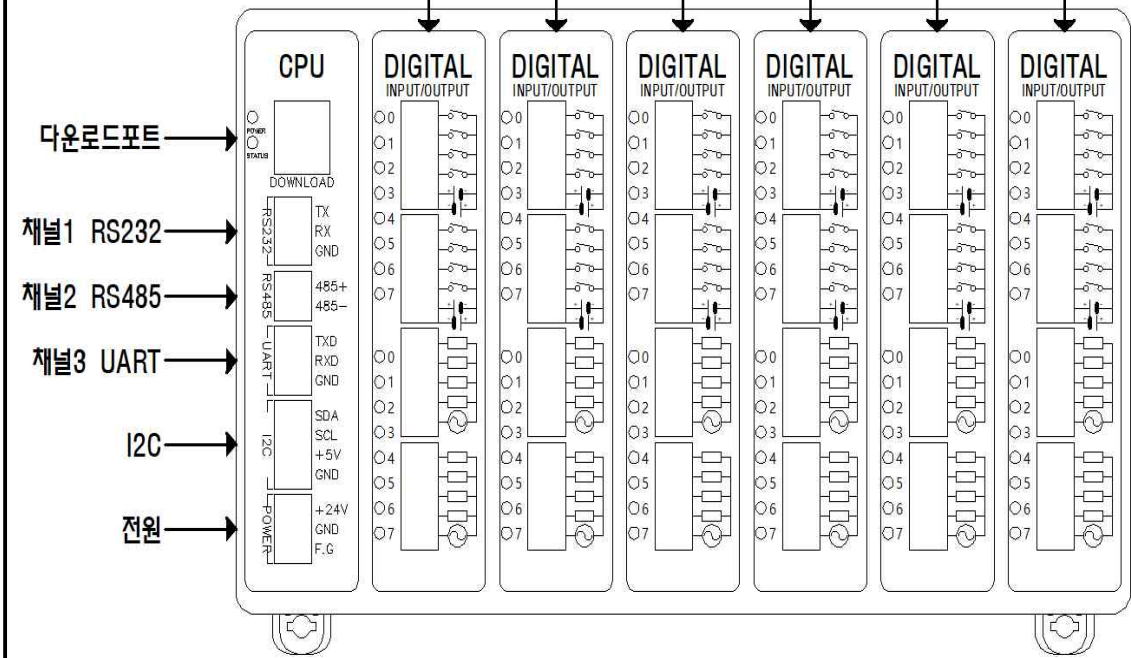
프로그래밍을 하고, 다운로드를 합니다. (단축키는 Ctrl + T입니다.)

모니터링 기능으로 디버깅을 할 수 있습니다. (단축키는 Ctrl + M입니다.)



### 기능별 위치

0:디지털입력 1:디지털입력 2:디지털입력 3:디지털입력 4:디지털입력 5:디지털입력  
P0~P7 P8~P15 P16~P23 P24~P31 P32~P39 P40~P47  
0:릴레이출력 1:릴레이출력 2:릴레이출력 3:릴레이출력 4:릴레이출력 5:릴레이출력  
P64~P71 P72~P79 P80~P87 P88~P95 P96~P103 P104~P111



### 전원

전원입력은 DC 9 ~ 24V를 사용할 수 있습니다. 내부 전압은 Regulator를 통하여 DC 5V로 전환되어 사용되며, 전환된 DC 5V를 외부에서 사용할 수 있도록 I2C 터미널단자에서 출력됩니다.

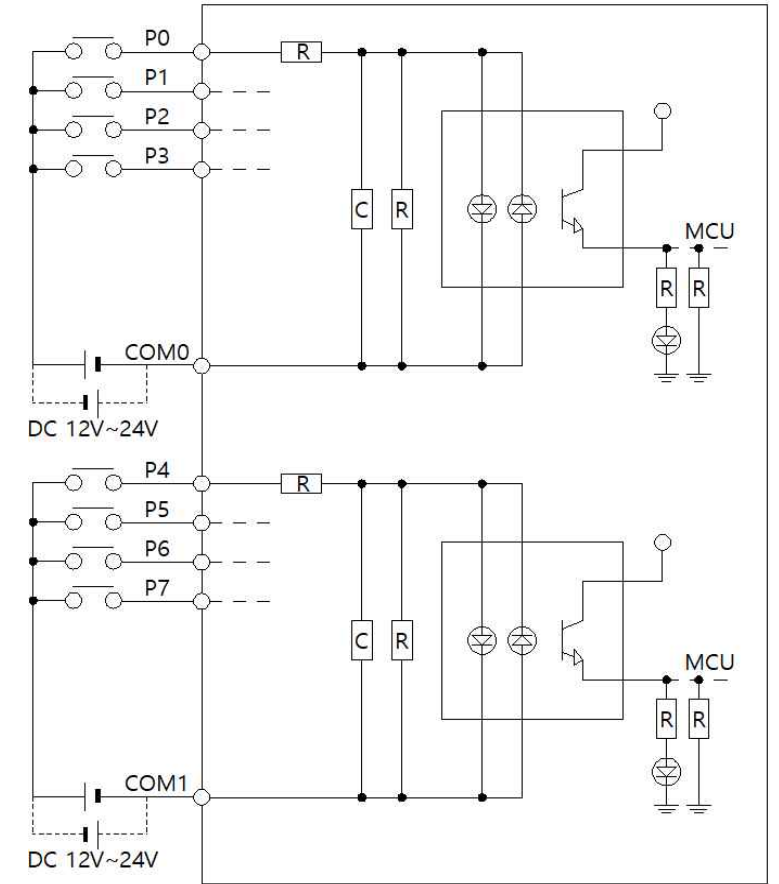
제품에 +24V 전원을 투입하지 않고 다운로드 포트에 USB 케이블을 컴퓨터와 연결하면, 컴퓨터의 5V 전원을 사용하여 제품이 동작됩니다. (모든 릴레이 출력이 동작이 되면 약 5V 1A의 전원이 필요하므로, 컴퓨터의 USB 커넥터에 문제가 발생할 수 있습니다. 외부전원을 사용하는 USB 허브를 이용하여 연결하시기를 권장 드립니다)

### 정전유지

비휘발성 메모리인 EEPROM을 이용하여 메모리를 보존할 수 있습니다. 단, EEPROM은 100,000번 이상 기록(Write)할 경우, 해당 섹션의 불량 발생할 수 있으므로 빠른 속도로 변경되는 데이터를 기록하는 것은 올바르지 않습니다. EEPROM 사용법은 "MP STUDIO 사용설명서"의 "데이터 메모리 설정" 페이지에 자세히 설명되어 있습니다.

### 디지털 입력

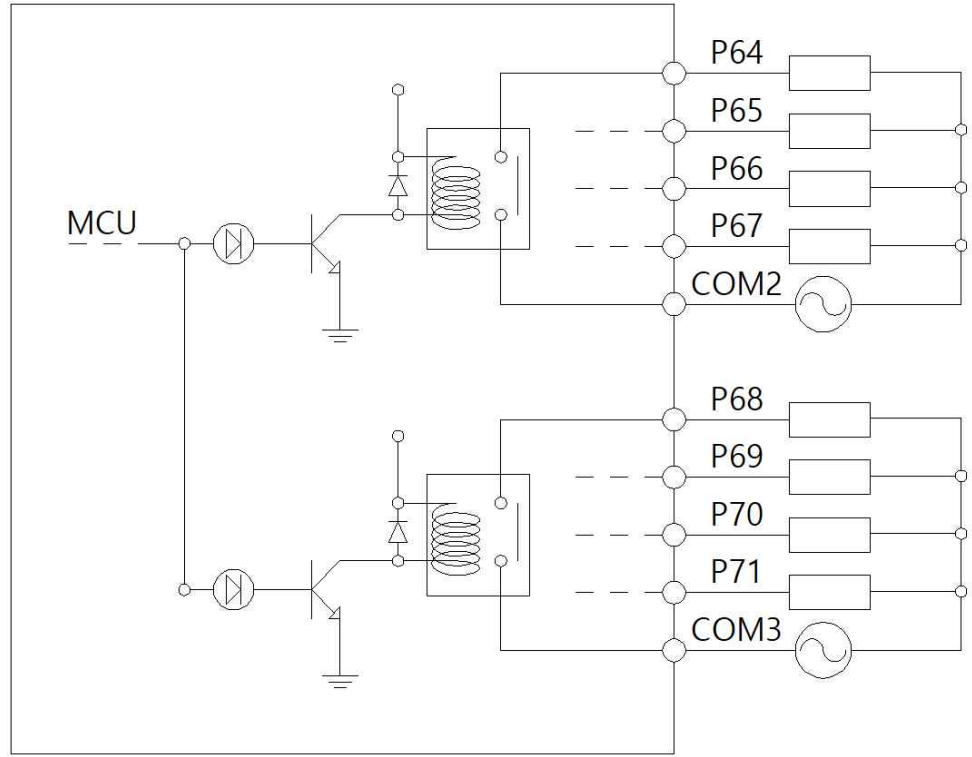
입력포트 P0 ~ P47에 DC 12V~24V의 전압이 터미널블럭에 인가되었을 때, 각각의 P0 ~ P47 메모리가 ON됩니다.



※ 모든 모듈(P8 ~ P47)은 위에서 표시한 0번 모듈 P0 ~ P7의 회로도와 동일합니다. (포트번호만 다릅니다)

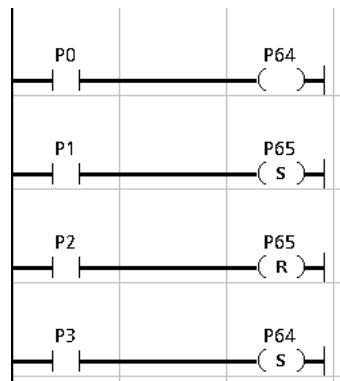
### □ 릴레이 출력

☞ 프로그램의 출력접점 P64 ~ P111의 메모리 상태가 ON될 때, 각각의 릴레이 출력 터미널블럭이 COM과 연결되어 물리적으로 연결되는 상태가 됩니다.



※ 3번 모듈 P72 ~ P111도 위에서 표시한 1번 모듈 P64 ~ P71의 회로도와 동일합니다. (포트번호만 다릅니다)

### □ 디지털 입력 및 릴레이 출력 프로그램 예



☞ P0이 ON 되면, P64가 ON됩니다. 이후, P0이 OFF되면 P64는 OFF 됩니다. (4번째 줄이 없을 경우)

☞ P1이 ON되면, P65은 ON(set)됩니다. 이후, P1이 OFF되도 P65은 ON되어 있습니다. 이후, P2가 ON되면 P65은 OFF(reset) 됩니다.

☞ P0이 OFF되고 있을 때 P3이 ON되면 P32는 ON됩니다. 이후, P3이 OFF되었을 때 P32는 OFF됩니다.

### □ 접점 생성

☞ MP STUDIO의 상단에 F2~F12까지 사용할 수 있는 접점의 단축아이콘이 있다. 단축아이콘을 클릭하거나 F2~F12의 단축키를 이용하여 생성할 수 있습니다.

☞ 접점을 생성하고 접점 명을 입력하기 위해서는 생성된 접점에서 키보드의 "ENTER"를 누르면 나타나는 입력창에 접점 명을 입력해야 합니다.

### □ 평선블럭 생성

☞ 왼쪽에 위치해 있는 "툴 박스"에서 더블 클릭하거나 키보드의 "[ "를 누르면 나타나는 입력창에 평선블럭을 입력해야 한다. 평선블럭의 종류는 MP STUDIO 매뉴얼을 참조하거나 MP STUDIO의 평선블럭 툴박스에서 참고 바랍니다.

### □ 상태 LED

☞ @SLED 접점으로 STATUS LED를 ON/OFF 할 수 있습니다.

☞ 아래는 1초마다(@F100) 상태 LED를 On/Off하는 프로그램입니다.



### □ I2C 통신포트

☞ 총 1개의 I2C 통신포트를 제공합니다.

☞ 1:N통신이 가능하며, 마스터 모드만 지원합니다.

☞ I2C 통신방법은 MP STUDIO 매뉴얼을 참고해 주세요.

### □ 데이터 메모리

☞ 데이터 메모리는 P, M, D, C, T 메모리가 있으며, 메모리마다의 최대 사용크기는 MP STUDIO의 "데이터 메모리"에서 변경이 가능합니다.

메모리	형식	특징
P	비트(Px)	제품의 입/출력포트 상태
	바이트(BPx) 워드(WPx)	
M	비트(Mx)	제품의 내부메모리로서 주로 비트를 사용
	바이트(BMx) 워드(WMx)	
D	워드(Dx)	제품의 내부메모리로서 주로 워드를 사용
	더블워드(DDx)	
C	워드(Cx)	제품의 내부메모리로서 주로 카운터 평선블럭에 사용 (CTU, CTD)
	더블워드(DCx)	
T	워드(Tx)	제품의 내부메모리로서 주로 타이머 평선블럭에 사용 (TON, TOFF, TMON, TPL)
	더블워드(DTx)	
@	특수메모리	@(n) (n x 10ms 마다 한 스캔동안 ON) @F(n) (n x10ms 토글 ON/OFF) @BEGIN (최초 한번 스캔동안 ON) @ON (항상 ON) @OFF (항상 OFF) @SLED (제품에 실장되어 있는 STATUS LED)

x는 10진수 0~9,10,11,12....

### □ RS232, RS485, UART 통신포트

☞ MP STUDIO의 통신포트설정에서 설정 값을 변경할 수 있습니다.

☞ RS232는 채널1, RS485는 채널2, UART는 채널3입니다.

☞ 사용자 정의 프로토콜을 작성할 수 있도록 NORMAL MODE를 지원합니다. PUT, GET, PUTLEN, GETLEN 평선블럭을 사용하여 프로토콜 정의가 가능합니다.

☞ MODBUS RTU SLAVE를 지원합니다. (MODBUS는 산업범용 프로토콜입니다)

☞ CUBLOC MODBUS RTU SLAVE를 지원합니다. 자사에서 판매하고 있는 ComfileHMI를 사용할 때 사용하시기 바랍니다.

☞ LS산전(XBC/LINK) SLAVE를 지원합니다. LS산전의 CNET Master 프로토콜을 지원하는 HMI와 연결하여 사용하실 때 사용하시기 바랍니다.

☞ 이지뷰와 연결하는 방법은 아래의 자사 블로그를 참조바랍니다.

( <https://blog.naver.com/ilogics/222189642964> )

☞ Download Mode를 사용할 경우, 채널1~3에서도 프로그램 다운로드 및 디버깅이 가능합니다.

### □ Ethernet 연결

☞ Ethernet 연결은 Ethernet to (RS-232,RS-485,UART) Converter를 사용하여 연결이 가능합니다.

☞ Ethernet 연결을 하고 Download Mode를 사용하여 원격으로 프로그램 다운로드 및 디버깅이 가능합니다.

☞ Ethernet Converter의 Modbus TCP/IP <-> Modbus RTU 변환 기능을 사용하여 Modbus TCP/IP를 사용할 수 있습니다.

### □ 산업용 아두이노 PLC

☞ 자사에서는 아두이노 IDE를 사용하여 프로그래밍 할 수 있는 산업용 아두이노 PLC인 MPINO, MPAINO 제품군을 취급하고 있습니다. C코딩 컨트롤러가 필요할 경우 산업용 아두이노 PLC를 사용해 주시기 바랍니다.

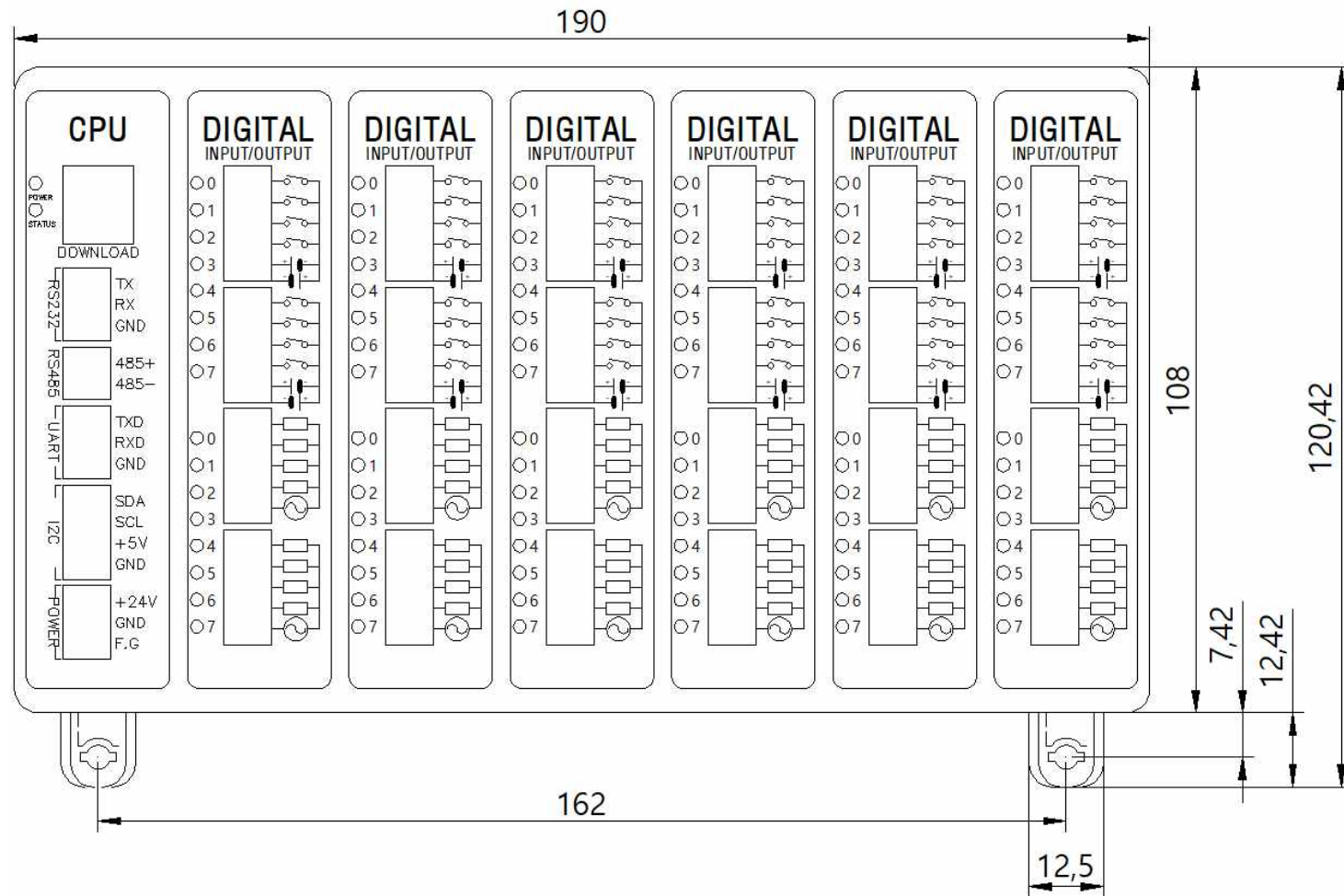
### □ 감사드립니다.

☞ 저희 (주)아이로직스의 제품을 구매해주셔서 감사드립니다.

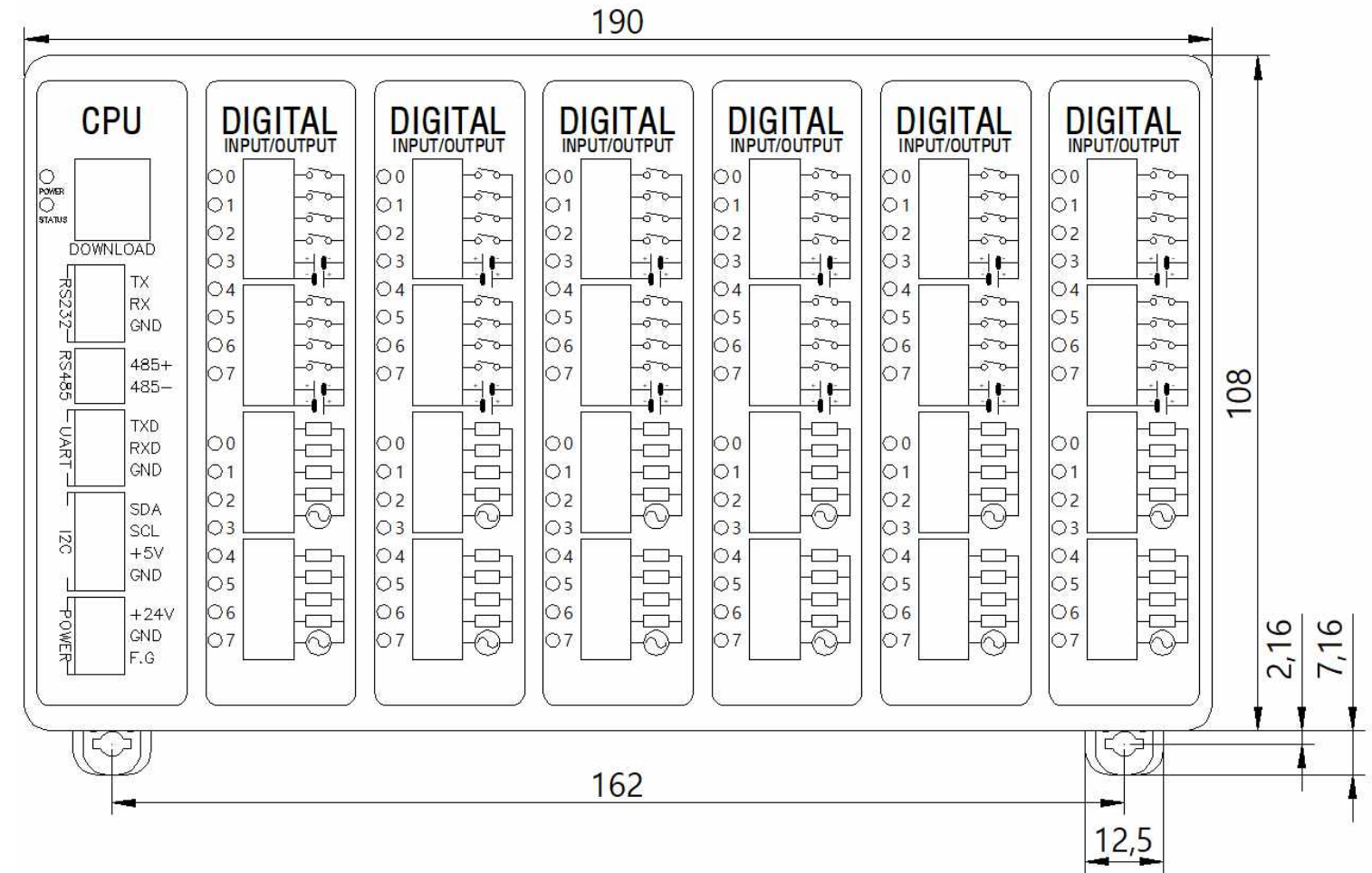
☞ 제품구매는 ( <https://www.ilogics.co.kr> ) 에서 하실 수 있습니다.

☞ 구매/기술상담은 031-505-5020 또는 010-4982-5020으로 전화 주시기 바랍니다. (상담시간은 오전10시~오후5시입니다)

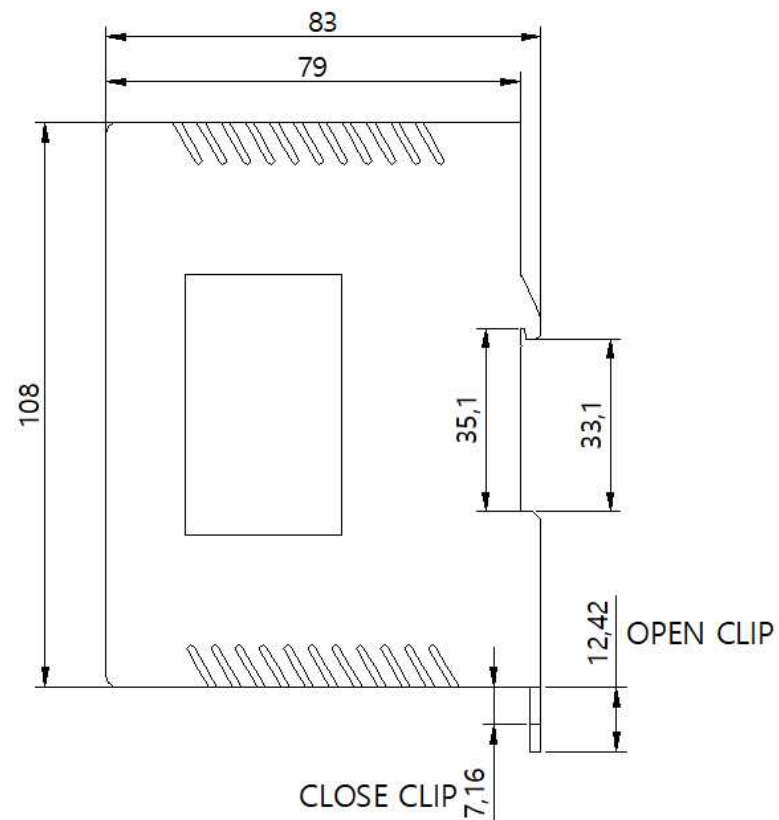
□ DIMENSION ( 클립 열었을 경우 )



□ DIMENSION ( 클립 닫았을 경우 )



□ DIMENSION ( 클립 열었을 때 / 딘 레일 체결 후 )



□ DIMENSION ( 딘 레일 : 35mm )

