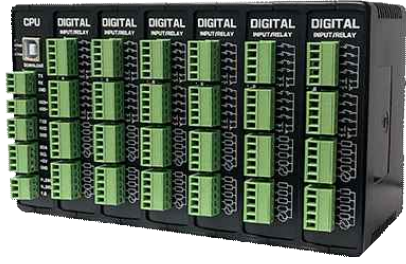


MPAINO SERIES MPAINO-48A48R

사용설명서 [ARDUINO IDE]

저희 (주)아이로직스 제품을 구입해 주셔서 감사합니다.



사용 전에 안전을 위한 주의사항을 반드시 읽고 사용하십시오.

안전을 위한 주의사항

- ※ ‘안전을 위한 주의사항’은 제품을 안전하고 올바르게 사용하여 사고나 위험을 미리 막기 위한 것이므로 반드시 지켜야 합니다.
 - ※ 주의사항은 ‘경고’와 ‘주의’ 두 가지로 구분되어 있으며, ‘경고’와 ‘주의’의 의미는 다음과 같습니다.
- 지시사항을 위반하였을 때.
- 경고** 심각한 상해나 사망이 발생할 가능성이 있는 경우
 - 주의** 경미한 상해나 제품 손상이 발생할 가능성이 있는 경우
- ※ 제품과 취급설명서에 표시된 그림기호의 의미는 다음과 같습니다.
- ⚠는 특정조건 하에서 위험이 발생할 우려가 있으므로 주의하라는 기호입니다.

경고

- 인명이나 재산상에 영향이 큰 기기(예: 원자력 제어장치, 의료기기, 선박, 차량, 철도, 항공기, 연소장치, 안전장치, 방범/방재장치 등)에 사용할 경우에는 반드시 2중으로 안전장치를 부착한 후 사용해야 합니다. 화재, 인사사고, 재산상의 막대한 손실이 발생할 수 있습니다.
- 자사 수리 기술자 이외에는 제품을 개조하지 마십시오. 감전이나 화재의 우려가 있습니다.

주의

- 실외에서 사용하지 마십시오. 제품의 수명이 짧아지는 원인이 되며 감전의 우려가 있습니다. 본 제품은 실내 환경에 적합하도록 제작되었습니다. 실내가 아닌 외부환경으로부터 영향을 받을 수 있는 장소에서 사용할 수 없습니다. (예 : 비, 황사, 먼지, 소리, 햇빛, 결로 등)
- 인화성, 폭발성 가스 환경에서 사용하지 마십시오. 화재 및 폭발의 우려가 있습니다.
- 사용 전압 범위를 초과하여 사용하지 마십시오. 제품이 파손될 수 있습니다.
- 전원의 극성 등 오배선을 하지 마십시오. 제품이 파손될 수 있습니다.
- 진동이나 충격이 많은 곳에서 사용하지 마십시오. 제품이 파손될 수 있습니다.
- 청소 시 물, 유기 용제를 사용하지 마십시오. 감전 및 화재의 우려가 있습니다.

손해배상책임

(주)아이로직스는 제품을 사용하다 발생하는 인적, 물적자원에 대해 책임을 지지 않습니다. 충분한 테스트와 안전장치를 사용하여 주시기 바랍니다.

사양서

구분	개수	접점명	설명
보드	-	-	• MEGA2560
전원	-	전원전압	• DC 9V ~ 24V • SMPS 요구사항 : DC 24V 0.5A 이상
디지털 입력	48 포인트 < 절연 >	0	D0 ~ D3 / COM0 D4 ~ D7 / COM1
		1	D8 ~ D11 / COM0 D12 ~ D15 / COM1
		2	D16 ~ D19 / COM0 D20 ~ D23 / COM1
		3	D24 ~ D27 / COM0 D28 ~ D31 / COM1
		4	D32 ~ D35 / COM0 D36 ~ D39 / COM1
		5	D40 ~ D43 / COM0 D44 ~ D47 / COM1
릴레이 출력	48 포인트 < 절연 >	0	D32 ~ D35 / COM2 D36 ~ D39 / COM3
		1	D40 ~ D43 / COM2 D44 ~ D47 / COM3
		2	D48 ~ D51 / COM2 D52 ~ D55 / COM3
		3	D56 ~ D59 / COM2 D60 ~ D63 / COM3
		4	D64 ~ D67 / COM2 D68 ~ D71 / COM3
		5	D72 ~ D75 / COM2 D76 ~ D79 / COM3
통신 채널	1채널 < 비절연 >	I ² C	• I2C (WIRE 라이브러리 사용)
	3 채널 < 비절연 >	RS232 RS485, UART	• Serial1 : RS232 • Serial2 : RS485 • Serial3 : UART

메모리 사양서

- 256Kbyte Flash Memory
- 8Kbyte Data Memory

주의사항

아이로직스 블로그에서 필수설치파일을 다운로드 받고 설치합니다. (<https://blog.naver.com/ilogics/222894192984>)

프로그램 코딩 및 다운로드 소프트웨어

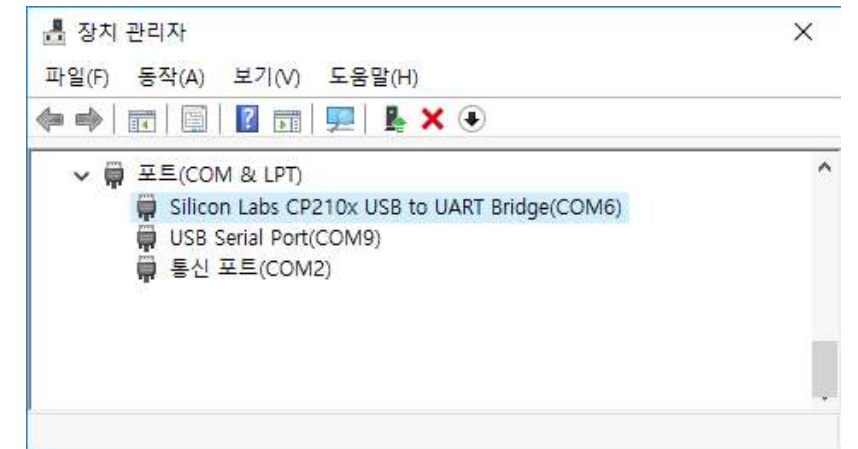
Arduino IDE는 (<https://www.arduino.cc/en/Main/Software>)에서 다운로드 받을 수 있습니다.



[Arduino IDE]

사용방법 [요약]

- 컴퓨터의 USB포트와 제품(MPAINO-48A48R)에 다운로드 포트를 연결합니다.
- 아이로직스 자료실에서 Silicon Labs CP210x Usb Driver를 다운로드를 받아 설치합니다. (http://ilogics.synology.me/Drivers/CP210x_Windows_Drivers.zip)
- 윈도우의 장치관리자에서 COM포트를 확인합니다. (PC와 MPAINO-48A48R 제품이 USB로 연결되어 있어야 합니다)



- Arduino IDE에서 MPAINO-2560Serise_EXIO를 선택합니다. (메뉴 -> 툴 -> 보드 -> ILOGICS)
- Arduino IDE에서 장치관리자에서 확인한 COM포트를 선택합니다. (메뉴 -> 툴 -> 포트)
- 프로그래밍을 하고, 업로드를 합니다.

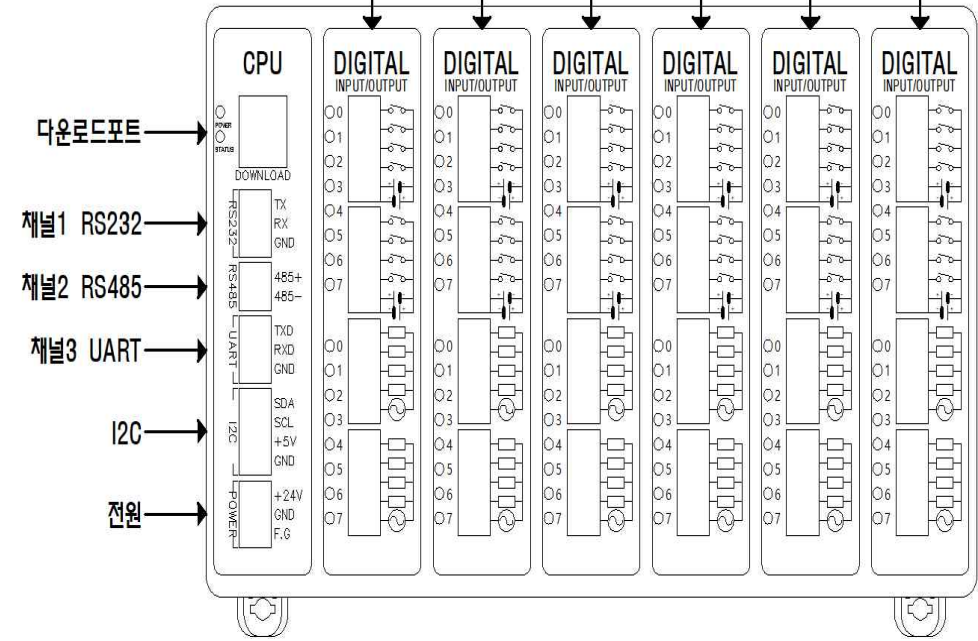
명령어 설명서

Arduino IDE에서 도움말 -> 참조를 실행하거나 다음 링크에서 확인할 수 있습니다. (<https://www.arduino.cc/reference/en/>)

EEPROM과 I2C(Wire) 등을 보다 쉽게 사용할 수 있는 라이브러리는 다음 링크에서 확인할 수 있습니다. (<https://www.arduino.cc/en/Reference/Libraries>)

기능별 위치

0:디지털입력 1:디지털입력 2:디지털입력 3:디지털입력 4:디지털입력 5:디지털입력
 D0~D7 D8~D15 D16~D23 D24~D31 D32~D39 D40~D47
 0:릴레이출력 1:릴레이출력 2:릴레이출력 3:릴레이출력 4:릴레이출력 5:릴레이출력
 D32~D39 D40~D47 D48~D55 D56~D63 D64~D71 D72~D79



전원

전원입력은 DC 9V~24V를 사용할 수 있습니다. DC 9V~24V는 LM2576 DC-DC Regulator를 통하여 DC 5V로 전환되어 내부회로에 전원을 공급합니다.

다운로드 포트에 USB 연결선으로 컴퓨터와 연결하면, 컴퓨터의 5V 전원을 사용하여 제품이 동작됩니다.

I2C 터미널블럭의 +5V 단자는 최대 1A의 DC 5V 전원을 출력할 수 있습니다.

정전유지

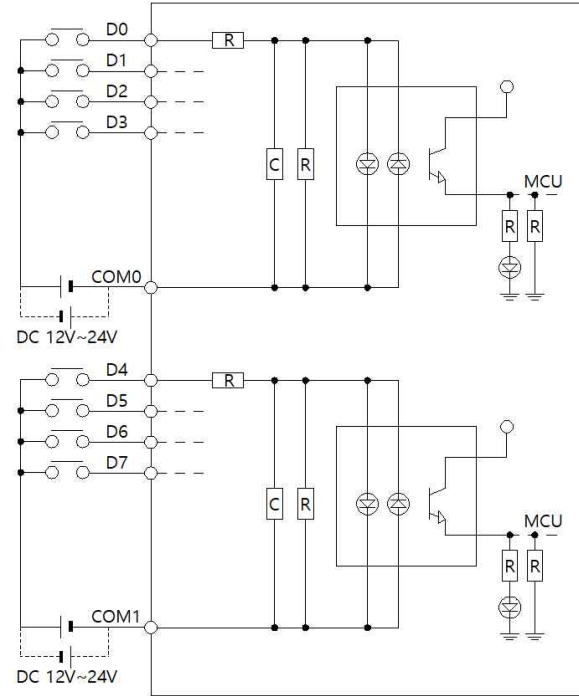
제품은 DC 5V전원으로 모든 동작이 가능하도록 설계되어 있습니다. 따라서 DOWNLOAD (USB-B TYPE) 커넥터에 배터리 등을 연결하여, 정전 시에도 제품동작 및 메모리를 유지하게 할 수 있습니다.

배터리 연결이 불가할 경우와 장기간 정전 시에도 데이터의 보존을 원할 경우에는 MCU에 내장된 EEPROM을 사용해주시기 바랍니다. 비휘성 메모리인 EEPROM을 이용하여 메모리를 보존할 수 있습니다. 단, EEPROM은 100,000번 이상 기록(Write)을 할 경우, 해당 섹션의 불량 발생될 수 있으므로 수시로 변경되는 데이터를 기록하는 것은 올바르지 않습니다.

디지털 입력

디지털입력 포트는 D0~D7 핀 번호를 사용하며, 포토커플러를 사용하여 다양한 전압을 입력 받을 수 있고 양방향(NPN, PNP) 입력을 지원합니다. 또한, 외부와 내부의 회로를 분리하여 노이즈에 강하며, 채터링 방지가 됩니다.

디지털입력 핀에 DC 12V~24V가 스위치, 센서 등에 의해 입력된다면, COM에는 GND를 연결해야 합니다. 반대로, 디지털입력 핀에 GND가 스위치, 센서 등에 의해 입력된다면, COM에는 DC 12V~24V를 연결해야 합니다.



모든 모듈(D8 ~ D47)은 위에서 표시한 0번 모듈 D0 ~ D7의 회로도 동일합니다. (포트번호만 다릅니다)

아이로직스 블로그에서 MPAINO-48A48R 필수설치파일을 설치하셔야 I/O 핀을 제어 할 수 있습니다.

관련 명령어

digitalRead(Pin) Pin포트의 입력상태를 "0" 또는 "1"로 반환.
digitalWrite(pin, 0/1) pin포트의 출력상태를 LOW 또는 HIGH로 변환.

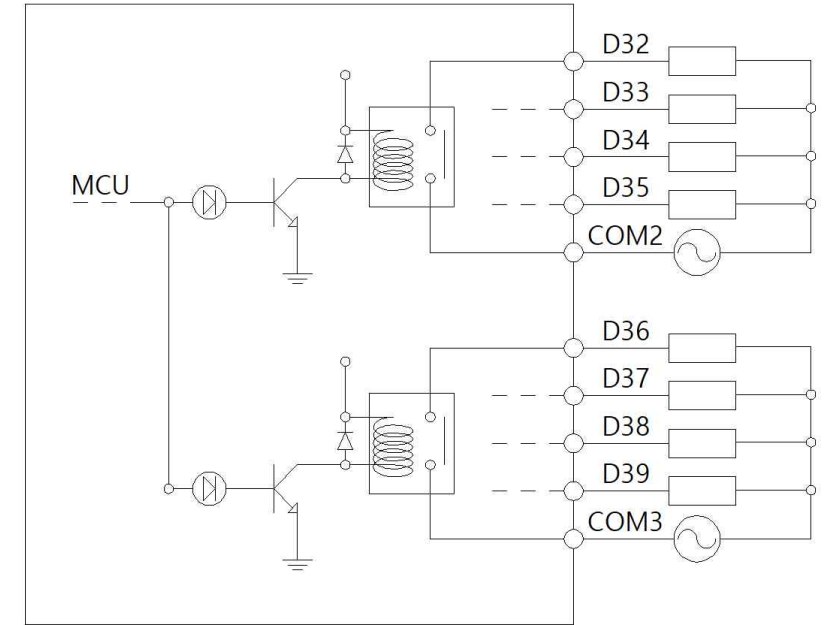
상태 LED

D128핀으로 STATUS LED를 ON/OFF 시킬 수 있습니다.

```
void setup() {
    pinMode(128, OUTPUT); //STATUS LED를 출력모드로 설정
}
void loop() {
    // D0이 HIGH 이면, STATUS LED를 ON 시킵니다.
    if (digitalRead(0) == 1) { digitalWrite(128, HIGH); }
    // D0이 HIGH가 아니면, 즉 LOW 이면, STATUS LED를 OFF 시킵니다.
    else { digitalWrite(128, LOW); }
}
```

릴레이 출력

각각의 COM에 연결한 전원이 D32 ~ D79로 출력됩니다. 릴레이는 스위치를 누르는 것과 같이 각각의 COM과 릴레이출력 핀이 물리적으로 연결하기 때문에 D.C 와 A.C를 모두 ON/OFF 시킬 수 있습니다.



모든 모듈(D40 ~ D79)은 위에서 표시한 0번 모듈 D32 ~ D39의 회로도 동일합니다. (포트번호만 다릅니다)

아이로직스 블로그에서 MPAINO-48A48R 필수설치파일을 설치하셔야 I/O 핀을 제어 할 수 있습니다.

1초마다 출력을 ON/OFF 시키는 예제

delay(ms) 명령어를 사용하여 시간지연을 사용할 수 있습니다.

```
void setup() {
}
void loop() {
    digitalWrite(32, HIGH); // D32 릴레이를 ON 시킵니다.
    delay(1000);           // 1000ms 동안 기다립니다.
    digitalWrite(32, LOW); // D32 릴레이를 OFF 시킵니다.
    delay(1000);           // 1000ms 동안 기다립니다.
}
```

□ 디버깅

- ☞ Debug는 Serial 함수를 이용해 주세요.

```
void setup() {  
  Serial.begin(9600); // 업로드 포트를 보레이트가 9600인 시리얼포트로 정의  
}  
void loop() {  
  // 디지털입력이 ON 되면 릴레이출력을 ON, OFF일 때 릴레이출력을 OFF  
  for (int k = 0; k < 64; k++) {  
    if (digitalRead(k)==1) digitalWrite(32 + k, 1);  
    else digitalWrite(32 + k, 0);  
  }  
  // 디지털입력 D2가 HIGH일 경우 디버깅 포트로 "D2 HIGH"를 전송  
  // 디지털입력 D2가 LOW일 경우 디버깅 포트로 "D2 LOW"를 전송  
  if (digitalRead(2) == 1) Serial.println("D2 HIGH");  
  else if (digitalRead(2) == 0) Serial.println("D2 LOW");  
  delay(500);  
}
```

□ I2C(WIRE) 통신포트

- ☞ 1개의 I2C(WIRE) 통신포트를 지원합니다.
- ☞ 명령어는 링크를 참조해 주시기 바랍니다. <https://www.arduino.cc/en/Reference/Wire>

□ 시리얼 통신포트

- ☞ RS232는 Serial1, RS485는 Serial2, UART는 Serial3 함수를 이용해주세요
- ☞ 모드버스 통신은 Arduino IDE에서 툴 -> 라이브러리 관리..에서 ModbusRTU_Slave by geabong의 라이브러리를 다운로드 받아서 라이브러리를 등록하여 사용할 수 있습니다.

□ MPINO STUDIO

- ☞ 저희 (주)아이로직스에서는 산업에서 사용하기 쉽도록 Arduino 와 Ladder Logic을 모두 사용하여 프로그램 할 수 있는 MPINO STUDIO를 무료로 제공하고 있습니다.

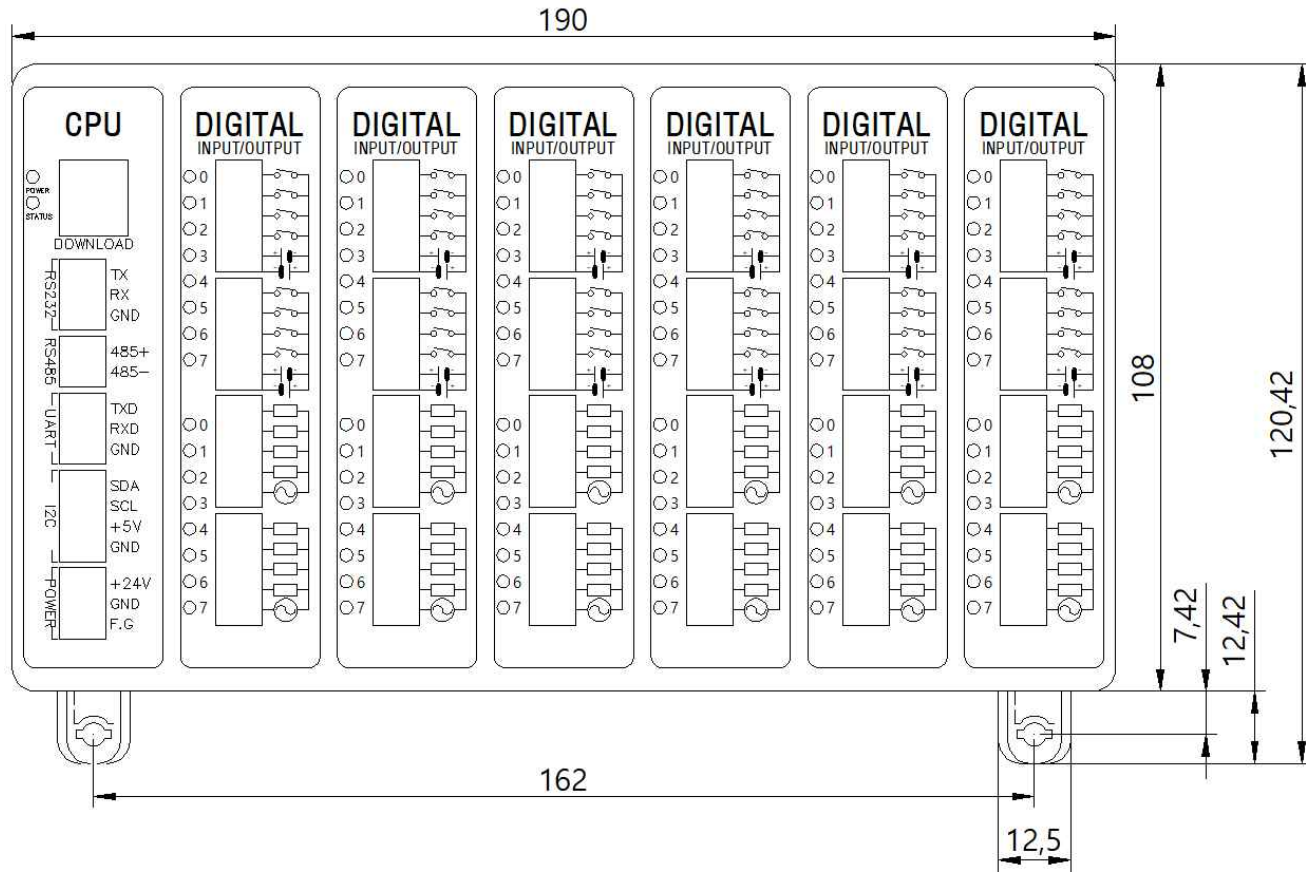
□ MP STUDIO

- ☞ 저희 (주)아이로직스에서는 Ladder Logic만을 사용하여 프로그램 할 수 있는 MP STUDIO를 무료로 제공하고 있습니다. MP STUDIO는 MPS 및 MPA 시리즈 제품군에 사용할 수 있습니다.

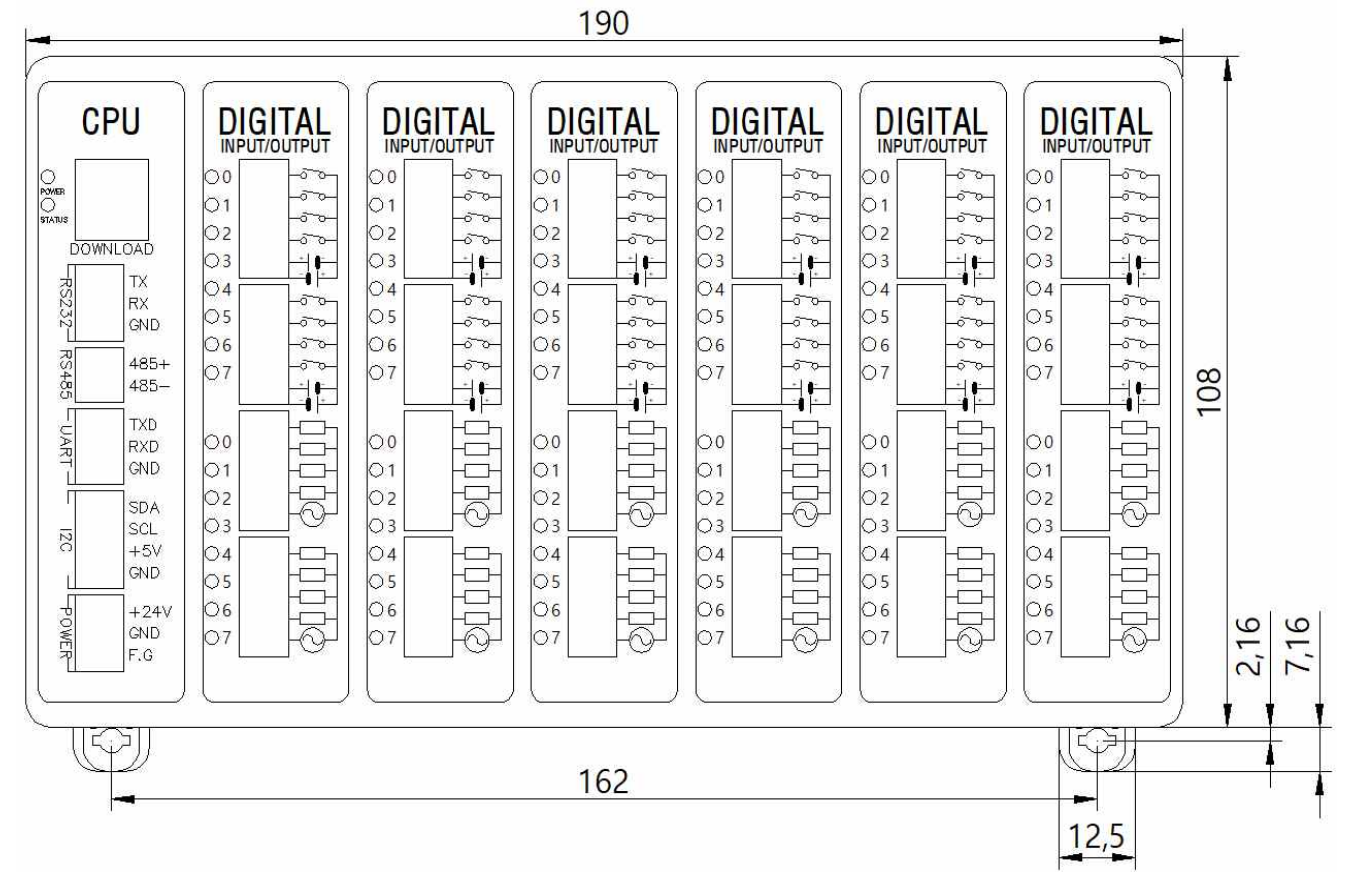
□ 감사드립니다.

- ☞ 저희 (주)아이로직스의 제품을 구매해주셔서 감사드립니다.
- ☞ 구매는 <https://www.ilogics.co.kr> 쇼핑몰에서 하실 수 있습니다.
- ☞ 구매/기술 상담은 031-505-5020 또는 010-4982-5020으로 전화 주시기 바랍니다. (상담시간은 오전10시~오후5시 입니다)

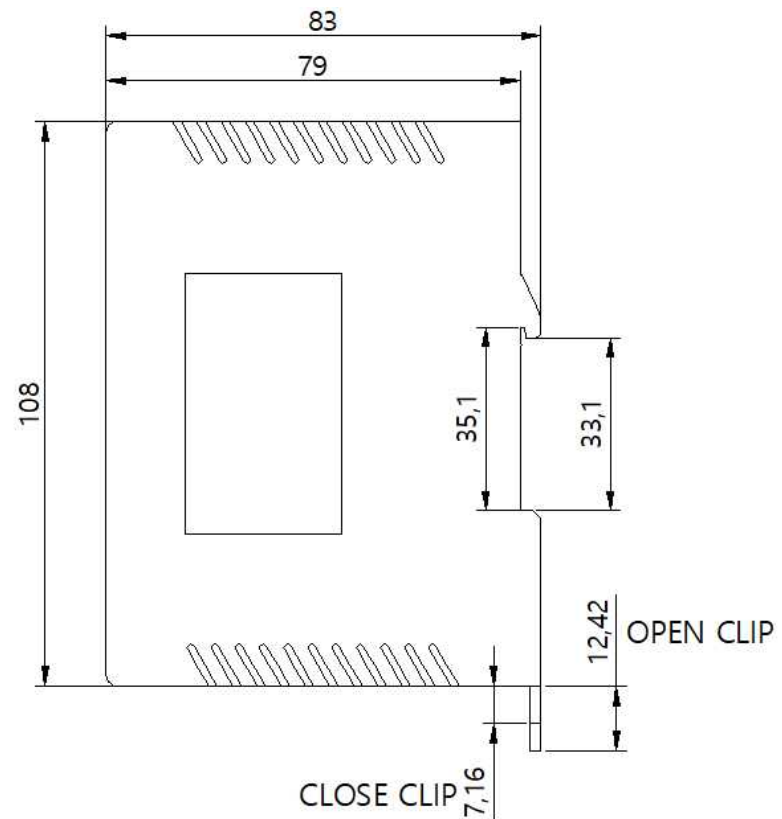
□ DIMENSION (클립 열었을 경우)



□ DIMENSION (클립 닫았을 경우)



□ DIMENSION (클립 열었을 때 / 딘 레일 체결 후)



□ DIMENSION (딘 레일 : 35mm)

