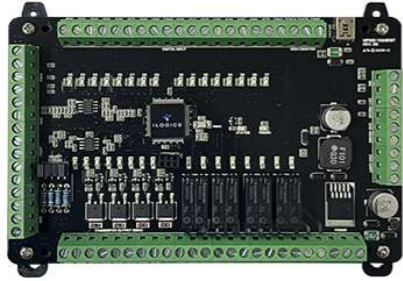


MPINO SERIES MPINO-16A8R8T

사용 설명서

저희 (주)아이로직스 제품을 구입해 주셔서 감사합니다.



사용 전에 안전을 위한 주의사항을 반드시 읽고 사용하십시오.

안전을 위한 주의사항

- ※ '안전을 위한 주의사항'은 제품을 안전하고 올바르게 사용하여 사고나 위험을 미리 막기 위한 것이므로 반드시 지켜야 합니다.
 - ※ 주의사항은 '경고'와 '주의' 두 가지로 구분되어 있으며, '경고'와 '주의'의 의미는 다음과 같습니다.
- 지시사항을 위반하였을 때.
- ⚠경고 심각한 상해나 사망이 발생할 가능성이 있는 경우
 - ⚠주의 경미한 상해나 제품 손상이 발생할 가능성이 있는 경우
- ※ 제품과 취급설명서에 표시된 그림기호의 의미는 다음과 같습니다.
- ⚠는 특정조건 하에서 위험이 발생할 우려가 있으므로 주의하라는 기호입니다.

- 경고**
- 인명이나 재산상에 영향이 큰 기기(예: 원자력 제어장치, 의료기기, 선박, 차량, 철도, 항공기, 연소장치, 안전장치, 방범/방재장치 등)에 사용할 경우에는 반드시 2중으로 안전장치를 부착한 후 사용해야 합니다. 화재, 인사사고, 재산상의 막대한 손실이 발생할 수 있습니다.
 - 자사 수리 기술자 이외에는 제품을 개조하지 마십시오. 감전이나 화재의 우려가 있습니다.

- 주의**
- 실외에서 사용하지 마십시오. 제품의 수명이 짧아지는 원인이 되며 감전의 우려가 있습니다. 본 제품은 실내 환경에 적합하도록 제작되었습니다. 실내가 아닌 외부환경 으로부터 영향을 받을 수 있는 장소에서 사용할 수 없습니다. (예 : 비, 황사, 먼지, 서리, 햇빛, 결로 등)
 - 인화성, 폭발성 가스 환경에서 사용하지 마십시오. 화재 및 폭발의 우려가 있습니다.
 - 사용 전압 범위를 초과하여 사용하지 마십시오. 제품이 파손될 수 있습니다.
 - 전원의 극성 등 오배선을 하지 마십시오. 제품이 파손될 수 있습니다.
 - 진동이나 충격이 많은 곳에서 사용하지 마십시오. 제품이 파손될 수 있습니다.
 - 청소 시 물, 유기 용제를 사용하지 마십시오. 감전 및 화재의 우려가 있습니다.

손해배상책임
 (주)아이로직스는 제품을 사용하다 발생하는 인적, 물적 자원에 대해 책임을 지지 않습니다. 충분한 테스트와 안전장치를 사용하여 주시기 바랍니다.

사양서

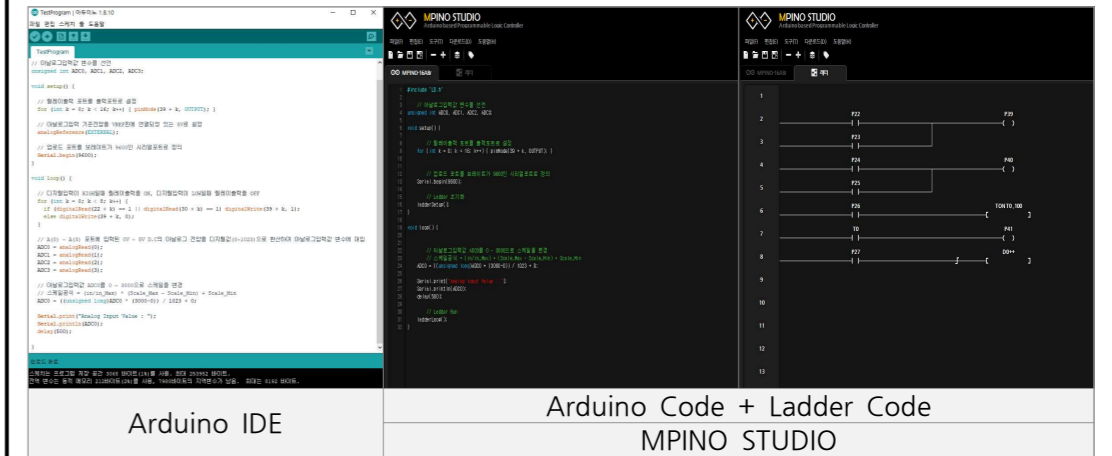
구분	개수	접점명	설명
전원	-	전원전압	• DC 12 ~ 24V
디지털 입력	8 포인트 (절연) (양방향)	I(22) ~ I(29) / COM0	• 오퍼레이팅 입력 전압 : DC 0 ~ 80V • HIGH 인식 전압 : DC 5V 이상 • 입력저항 : 2.2kΩ
		I(30) ~ I(37) / COM1	
트랜지스터 출력 (Sink)	8포인트 (비절연)	O(39) ~ O(46)	• 오퍼레이팅 출력 전압 - 0 ~ 55V D.C • 최대 출력 전류 - 3A / 포인트, 15A / COM • ON : GND와 연결 • OFF : Floating
릴레이 출력	8 포인트 (절연)	R(62) ~ R(69)	• 오퍼레이팅 연결 전압 - 0 ~ 30V D.C , 0 ~ 250V A.C • 최대 출력 허용전류 : 5A / 포인트
			• R(62), R(63) / COM3 • R(64), R(65) / COM4 • R(66), R(67) / COM5 • R(68), R(69) / COM6 • ON : COM과 연결 • OFF : Floating
아날로그 입력	4 포인트 (비절연)	A(0) ~ A(3)	• 0 ~ 20mA (Default), 4 ~ 20mA • DC 0 ~ 5V (점퍼핀 해제) • DC 0 ~ 10V (옵션, 점퍼핀 해제) • 분해능 : 10Bit (0~1023) • 입력저항 : 2kΩ (0~5V 전압입력)
			• 입력저항 : 10kΩ (Pull-up) • 분해능 : 10Bit (0~1023) • NTC : 10KΩ (@25°C)
온도센서 입력 (NTC 써미스터)	2 포인트 (비절연)	T(4), T(5)	• 출력 전압 : 0 ~ 5V D.C • 분해능: 16Bit (0~65535)
아날로그 출력	2 포인트 (비절연)	AO(6) ~ AO(7) / TIMER4	• 오퍼레이팅 입력 전압 : DC 0 ~ 80V • HIGH 인식 전압 : DC 5V 이상 • LOW 인식 전압 : DC 2V 이하 • 최대입력 주파수 : 5kHz
고속펄스 입력	2 포인트 (절연)	TCNT4, TCNT5	• TCNT4 : TIMER4 자원사용 • TCNT5 : TIMER5 자원사용
펄스 출력	6 포인트 (비절연)	P(11),P(12) / TIMER1	• 오퍼레이팅 출력 전압 - LOW (0V D.C), HIGH (5V D.C) • 오퍼레이팅 최대 출력 전류 : 30mA • 출력 저항: 150Ω (쇼트 보호저항) • 분해능: 16Bit (0~65535)
		P(5),P(2) / TIMER3	• P(11),P(12) : TIMER1 자원사용 • P(5), P(2) : TIMER3 자원사용
통신 채널	4 채널 (비절연)	I2C, RS232, RS485, UART	• I2C 1채널 지원 • RS232 1채널 지원 (Serial1) • RS485 1채널 지원 (Serial2) • UART 1채널 지원 (Serial3)

메모리 사양서

- 256Kbyte Flash Memory (8K byte BootLoader Memory)
- 8Kbyte Data Memory
- 4kbyte EEPROM Memory

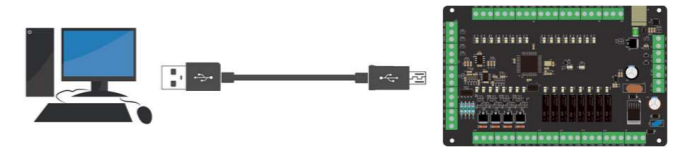
프로그램 코딩 및 다운로드 소프트웨어

- MPINO 제품은 Arduino IDE와 MPINO STUDIO를 이용하여 프로그램 할 수 있습니다.
- Arduino IDE는(<https://www.arduino.cc/en/Main/Software>)에서 다운로드 받을 수 있습니다.
- MPINO STUDIO는 아이로직스 쇼핑몰 자료실에서 다운로드 받을 수 있습니다. (http://www.ilogics.co.kr/page/07_view.php?idx=365&startPage=)



사용방법 [요약]

- 컴퓨터의 USB포트와 제품(MPINO-16A8R8T)에 "MP 다운로드 케이블"을 연결합니다.



- 윈도우에서 장치관리자를 실행하여 하기와 같이 "USB Serial Port"가 표시되는지 확인하고 COMx에서 x에 해당하는 포트번호를 확인합니다.



- 만약, 드라이버가 나타나지 않는다면 (주)아이로직스 홈페이지의 자료실에서 "다운로드 케이블 드라이버" 게시물에서 FTDI 드라이버를 다운로드 받아 설치합니다. (<https://www.ilogics.co.kr/article/자료실/7/18/>)

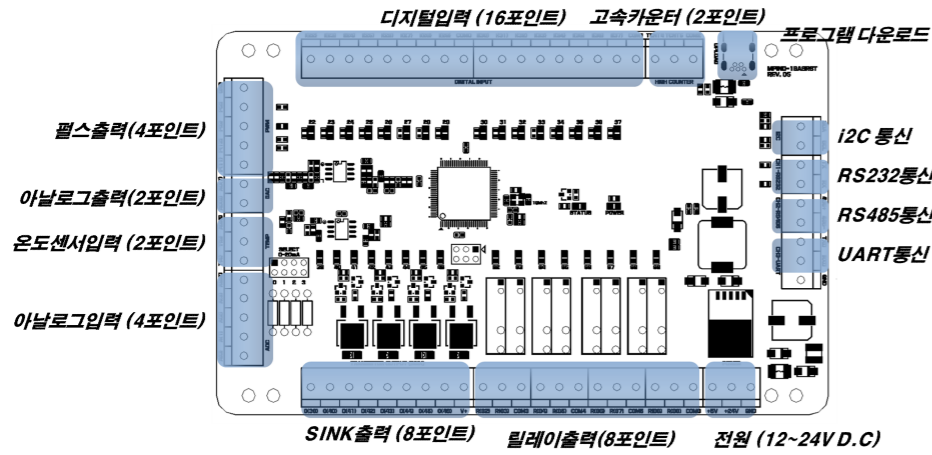
- Arduino IDE에서 위에서 확인한 COM포트를 선택합니다. (Tool -> Port)
- Arduino IDE에서 Arduino Mega or Mega 2560을 선택합니다. (Tool -> Board)
- Arduino IDE에서 프로그래머를 AVRISP로 선택합니다. (Tool -> Programmer)
- 프로그래밍을 하고, 업로드를 합니다.

명령어 설명서

Arduino IDE에서 도움말 -> 참조를 실행하거나 다음 링크에서 확인할 수 있습니다.
(<https://www.arduino.cc/reference/en/>)

EEPROM과 I2C(Wire) 등을 보다 쉽게 사용할 수 있는 라이브러리는 다음 링크에서 확인할 수 있습니다. (<https://www.arduino.cc/en/Reference/Libraries>)

기능별 위치



전원

전원입력은 12V ~ 24V D.C를 사용할 수 있습니다. 12V ~ 24V D.C는 LM2576 DC-DC Regulator를 통하여 5V D.C로 변환되어 내부회로에 전원을 공급합니다.

다운로드 포트에 USB 연결선으로 컴퓨터와 연결하면, 컴퓨터의 5V 전원을 사용하여 제품이 동작됩니다. 아날로그 기준전압은 REF3025 레퍼런스 레귤레이터를 사용하여 2.5V가 사용됩니다. 때문에, USB 전원으로도 모든 기능을 제한 없이 사용할 수 있습니다. (아날로그 출력은 OPAMP의 양전원이 24V에 걸려 있으므로 정상적인 동작을 하지 못합니다)

전원입력포트의 +5V 단자는 전원입력 또는 전원출력 공통으로 사용할 수 있습니다. 단, 전원출력 사용할 경우, 최대 1A 이하로 사용해 주시기 바랍니다.

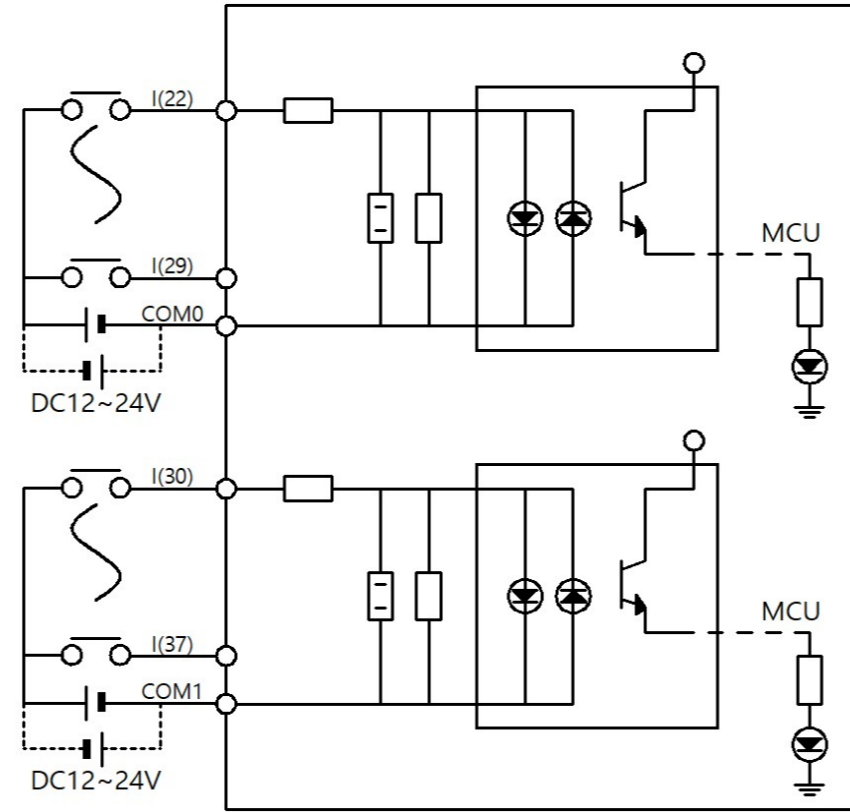
정전유지

5V전원으로 아날로그 출력을 제외한 모든 동작이 가능하도록 설계되어 있습니다. 따라서 DOWNLOAD (USB-B TYPE) 커넥터에 배터리 등을 연결하여, 정전 시에도 제품동작 및 메모리를 유지하게 할 수 있습니다.

배터리 연결이 불가할 경우와 장기간 정전 시에도 데이터의 보존을 원할 경우에는 MCU에 내장된 EEPROM을 사용해주시기 바랍니다. 비휘발성 메모리인 EEPROM을 이용하여 메모리를 보존할 수 있습니다. 단, EEPROM은 100,000번 이상 기록(Write)을 할 경우, 해당 섹션의 불량률이 발생할 수 있으므로 수시로 변경되는 데이터를 기록하는 것은 올바르지 않습니다.

디지털 입력

I(22) ~ I(29)에 12V ~ 24V D.C가 스위치, 센서 등에 의해 입력된다면, COM0은 GND를 연결해야 합니다. 반대로, I(22) ~ I(29)에 GND가 스위치, 센서 등에 의해 입력된다면, COM0은 12V ~ 24V D.C를 연결해야 합니다.

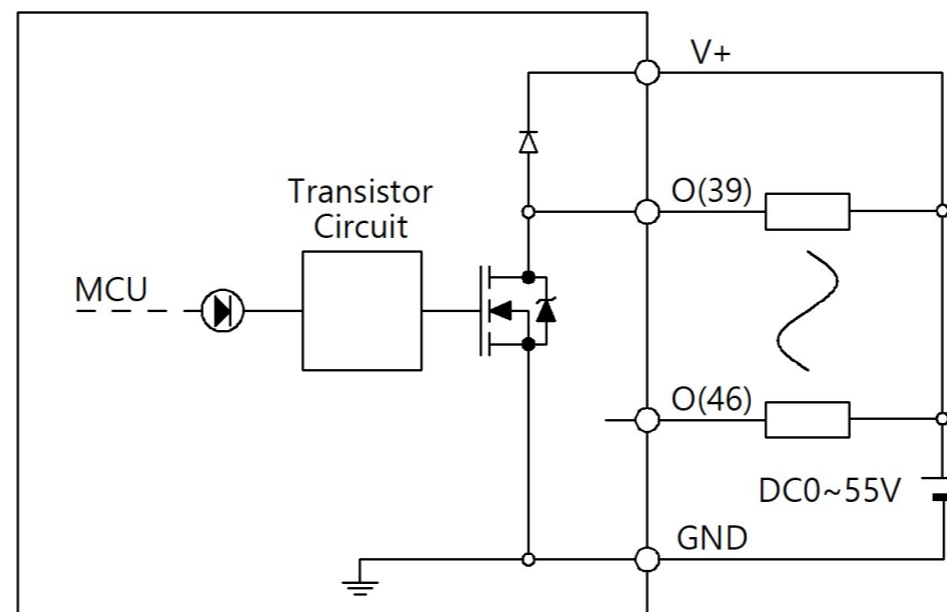


관련 명령어

- pinMode(Pin, INPUT/OUTPUT)** Pin포트를 INPUT 또는 OUTPUT으로 설정.
- digitalRead(Pin)** Pin포트의 입력상태를 "0" 또는 "1"로 반환.
- digitalWrite(pin, 0/1)** pin포트의 출력상태를 LOW 또는 HIGH로 변환.

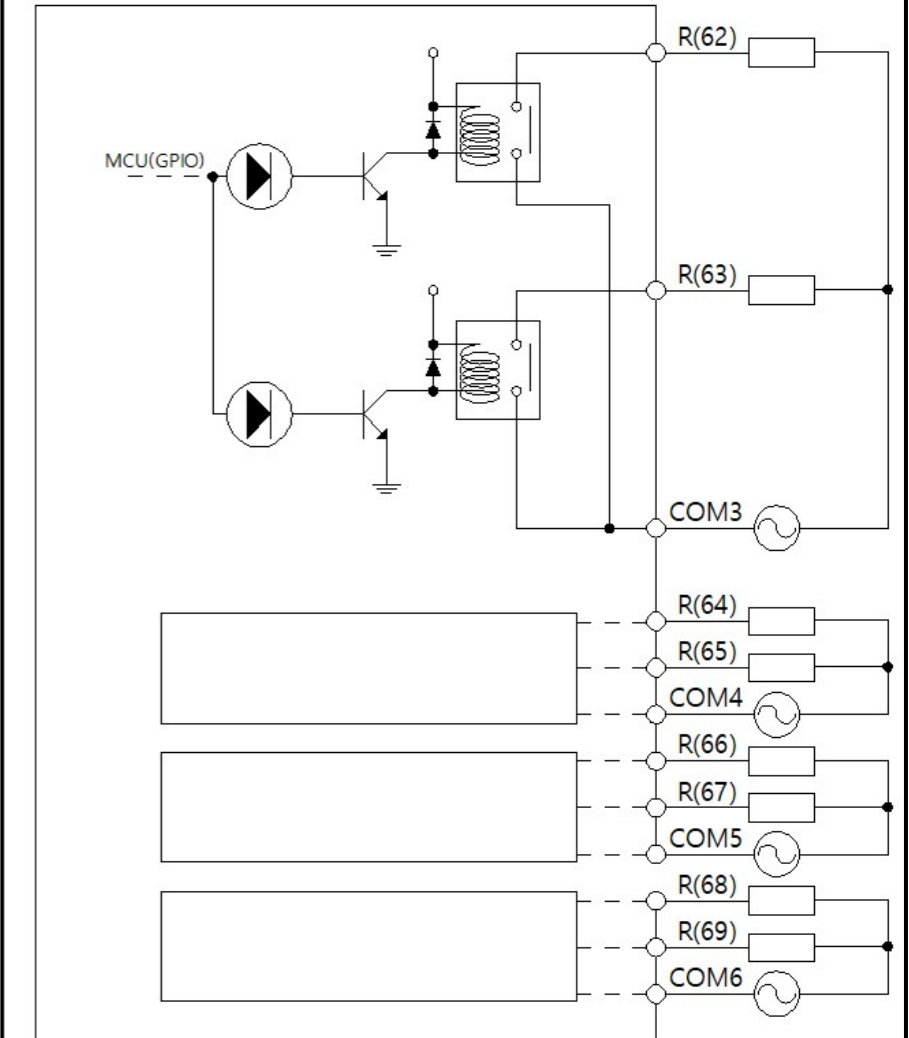
트랜지스터 출력 (Sink)

- O(39) ~ O(46)가 ON될 때, 각각의 트랜지스터 출력포트에 GND가 연결됩니다.



릴레이 출력

COM3에 연결한 전원이 R(62),R(63)로 출력됩니다. 릴레이는 스위치를 누르는 것과 같이 COM3과 R(62),R(63)을 물리적으로 연결하기 때문에 D.C 와 A.C를 모두 ON/OFF 시킬 수 있습니다.



디지털 입/출력 예제

```
void setup() {
    pinMode(62, OUTPUT); // R(62)을 출력모드로 설정합니다.
}
void loop() {
    // I(22)가 HIGH 이면, R(62)을 ON 시킵니다.
    if (digitalRead(22) == 1) { digitalWrite(62, HIGH); }
    // I(22)가 HIGH가 아니면, 즉 LOW 이면, R(62)을 OFF 시킵니다.
    else { digitalWrite(62, LOW); }
}
```

□ 1초마다 출력을 ON/OFF 시키는 예제

☞ delay(ms) 명령어를 사용하여 시간지연을 사용할 수 있습니다.

```
void setup() {
    pinMode(62, OUTPUT); // R(62)을 출력모드로 설정합니다.
}

void loop() {
    digitalWrite(62, HIGH); // R(62)을 ON 시킵니다.
    delay(1000);           // 1000ms 동안 기다립니다.
    digitalWrite(62, LOW); // R(62)을 OFF 시킵니다.
    delay(1000);          // 1000ms 동안 기다립니다.
}
```

□ 상태 LED

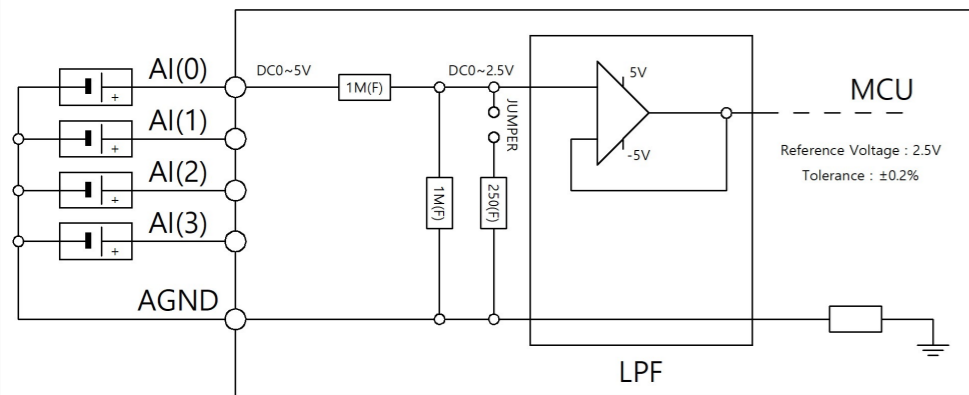
☞ LED_BUILTIN 변수명 또는 D13핀으로 제품에 삽입되어 있는 STATUS LED를 ON/OFF 시킬 수 있습니다.

```
void setup() {
    pinMode(LED_BUILTIN, OUTPUT); //LED_BUILTIN을 출력모드로 설정
}

void loop() {
    // I(22)가 HIGH 이면, LED_BUILTIN를 ON 시킵니다.
    if (digitalRead(22) == 1) { digitalWrite(LED_BUILTIN, HIGH); }
    // I(22)가 HIGH가 아니면, 즉 LOW 이면, LED_BUILTIN를 OFF 시킵니다.
    else { digitalWrite(LED_BUILTIN, LOW); }
}
```

□ 아날로그 입력

☞ 아날로그 입력포트 A(0) ~ A(3)에 입력된 아날로그 신호를 analogRead(pin) 명령어를 사용하여 디지털 값으로 변환하여 사용합니다.
 ☞ 아날로그 및 온도센서 입력의 정확도를 위해서 analog Reference 핀에 ±0.2% 오차율 Reference Regulator I.C를 사용하여 레퍼런스 전압을 공급하고 있습니다.



- ☞ 관련 명령어
- **analogReference(EXTERNAL)** : 아날로그 입력의 기준전압을 MCU의 Vref 핀에 연결된 전압으로 설정합니다.
 - **analogRead(Pin)** : Pin 포트의 아날로그 신호를 디지털값으로 변환합니다.

□ 아날로그 입력 범위



☞ 제품 왼쪽 하단에서 전압/전류를 선택할 수 있습니다

☞ 아날로그 입력 범위는 제품출하시 “SELET 0-20mA” 핀헤더에 헤더캡을 씌워지므로 **0~20mA 전류입력범위로 설정되어 있습니다.** 0~20mA 전류입력모드 이지만 DC 0~5V 입력도 가능합니다. 단, 부하저항이 250Ω으로 매우 작습니다. 때문에, 상대방 기기의 아날로그 출력 사양에 따라서 동작이 어려울 수 있습니다.

☞ 아날로그 입력 범위를 **DC 0~5V로 사용하실려면** “SELECT 0-20mA” 핀헤더에서 사용하고자 하는 아날로그 입력포트 번호의 **헤더캡을 제거하고 사용**해주시기 바랍니다.

☞ 아날로그 입력 범위를 **DC 0~10V로 사용하실려면** 제품 **주문시 옵션을 선택**하여 주문해 주시면 DC 0~10V로 입력 범위를 변경하여 출고해 드립니다.

□ 아날로그 입력 프로그램 예

☞ A(0) 포트에 입력된 0V~5V의 전기신호를 0~1023의 디지털 값으로 변환하여 ADC0 변수에 저장하는 프로그램입니다. analogReference(EXTERNAL)로 기준전압 값을 설정하고, analogRead(pin)으로 아날로그 값을 읽어 옵니다.

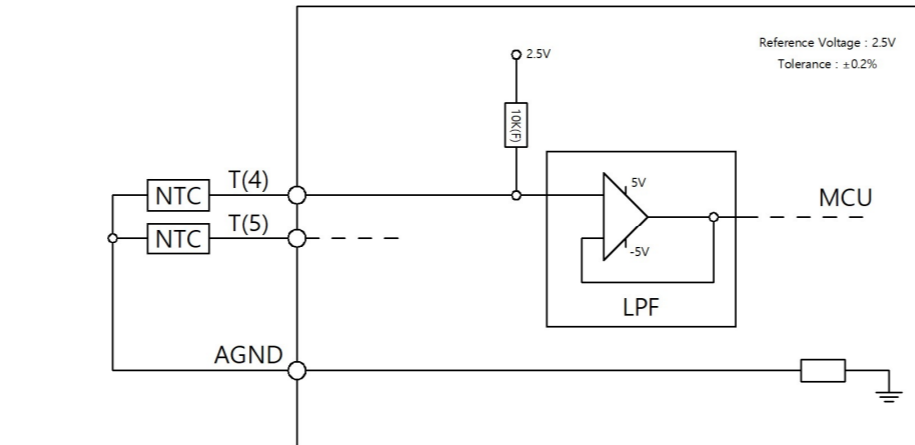
```
unsigned int ADC0; // ADC0 변수 생성

void setup() {
    // 아날로그 최댓값 기준을 VREF핀에 입력된 전압으로 설정
    analogReference(EXTERNAL);
}

void loop() {
    // A(0)에 입력된 0~5V를 0~1023의 디지털 값으로 변환하여 ADC0에 저장
    ADC0 = analogRead(0);
}
```

□ 온도센서 입력

☞ 10kΩ(@25℃) NTC 써미스터를 연결하여 사용할 수 있습니다. 10kΩ 풀업 저항이 내장되어 있으므로 T(4) 또는 T(5)와 AGND에 NTC의 두 선을 연결하여 사용합니다.



- ☞ 관련 명령어
- **analogReference(EXTERNAL)** : 아날로그 입력의 기준전압을 MCU의 Vref핀에 연결된 전압으로 설정합니다.
 - **analogRead(Pin)** : Pin 포트의 아날로그 신호를 디지털값으로 변환합니다.

□ NTC 써미스터를 이용한 온도값 읽어오는 예제

- ☞ T(4)포트와 T(5)는 A4와 A5 핀 번호입니다.
- ☞ NTC는 25℃일 때, 10kΩ 저항이 되는 제품을 사용해야 합니다.
- ☞ 예제는 β값이 3950인 NTC입니다.β값이 다르면 3950.0F를 변경해야 합니다.

```
unsigned int Temp // Temp 변수 생성

void setup() {
    // 아날로그 최댓값 기준을 VREF핀에 입력된 전압으로 설정
    analogReference(EXTERNAL);
}

void loop() {
    // 아날로그입력 0번 포트의 온도값을 읽어 와서 Temp변수에 저장.
    Temp = ntcRead(analogRead(4)); // Temp가 251 이면, 25.1도입니다.
}

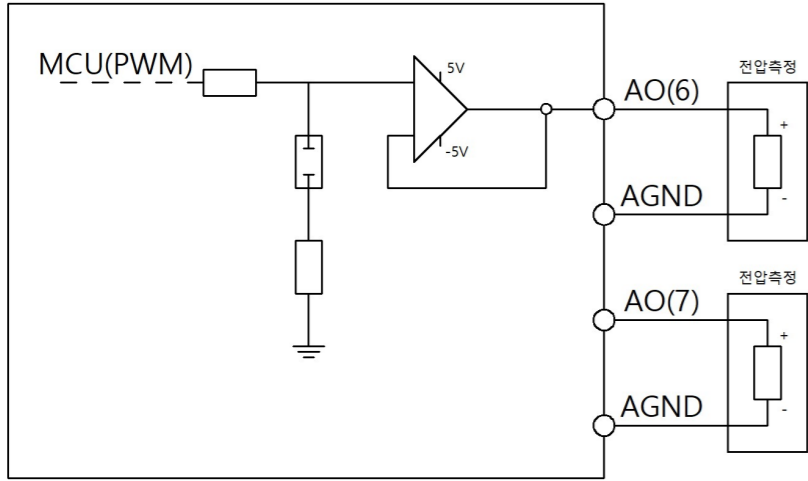
int ntcRead(unsigned int RawADC)
{
    float v;
    v = (1023.0F / (float)RawADC) - 1.0F;
    v = 10000.0F / v;
    float steinhart;
    steinhart = v / 10000.0F;
    steinhart = log(steinhart);
    steinhart /= 3950.0F;
    steinhart += 1.0F / (25.0F + 273.15F);
    steinhart = 1.0F / steinhart;
    steinhart -= 273.15F;
    return (unsigned int)(steinhart * 10);
}
```

- ☞ log 함수를 이용한 계산법은 쉬운 프로그램 방식이지만, 정확도가 떨어집니다.
- ☞ 저희가 제공하는 ILIB 라이브러리에서 NTEMP 함수를 이용하여 보다 정확한 온도값을 읽어올 수 있습니다.
- ☞ NTEMP 함수는 1℃ 단위의 온도-저항 테이블을 이용하여 F(x) 테이블 공식에 대입하여 1℃ 단위마다의 기울기를 환산하여 온도값을 결정하는 방식입니다.

□ 아날로그 출력

☞ AO(6), AO(7) 포트로 0 ~ 5V D.C의 아날로그 신호를 출력할 수 있습니다. 아날로그 출력은 MCU의 타이머4 자원을 사용하여 PWM 신호를 평활회로를 통해서 리니어 신호를 출력하게 됩니다.

⚠ **아날로그 출력과 고속카운터의 TCNT4는 같은 MCU의 타이머4 자원을 사용합니다. 때문에, 아날로그 출력과 고속카운터의 TCNT4는 동시에 사용할 수 없습니다.** 두 기능중 하나만을 사용하는 것을 권장 드립니다.



☞ 관련 명령어
analogWrite(Pin, Value) Pin포트에 Value값만큼 아날로그 출력을 합니다.
 - Pin : 6, 7
 - Value : 0 ~ 255(Default) 또는 0 ~ 65535 (Max : 레지스터리 변경 후)

□ 아날로그 출력 예제

☞ AO(6) 포트로 2.5V를 출력합니다.

```
void setup(void) {
    // 아날로그 출력(타이머4)의 출력 범위를 0~65535로 설정합니다.
    TCCR4A = 0xAA; TCCR4B = 0x19; ICR4 = 65535;
}
void loop(void) {
    analogWrite(6, 32767);
}
```

☞ AO(6) 포트로 2.5V를 출력하고, AO(7) 포트에는 3V를 출력합니다.

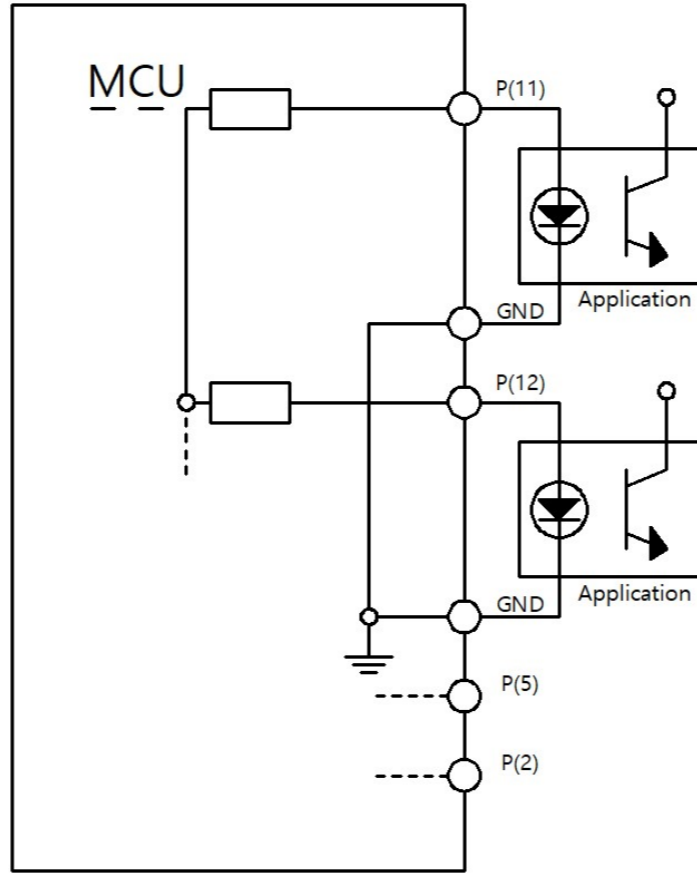
```
void setup(void) {
    // 아날로그 출력(타이머4)의 출력 범위를 0~65535로 설정합니다.
    TCCR4A = 0xAA; TCCR4B = 0x19; ICR4 = 65535;
}
void loop(void) {
    analogWrite(6, analogWriteScale(2.5F));
    analogWrite(7, analogWriteScale(3.0F));
}
unsigned int analogWriteScale(int outVolt){
    return (outVolt / 5.0F) * 65535;
}
```

☞ analogWriteScale() 함수는 실수 0.0 ~ 5.0을 0 ~ 65535로 변환합니다.
 ☞ 출력 범위가 작을수록 아날로그 출력의 리플이 감소합니다.

□ PWM 고속펄스 출력

☞ PWM은 Pulse Width Modulation 의 약자로서 Width를 조절할 수 있는 펄스라는 의미입니다. PWM은 다른 장비와의 인터페이스로 많이 사용되어 집니다. 많이 사용하는 곳은 모터 드라이버의 속도 및 회전각을 조절하기 위해 사용됩니다.

☞ P(11)와 P(12)는 MCU의 타이머1 자원을 사용합니다.
 ☞ P(5)와 P(2)는 MCU의 타이머3 자원을 사용합니다.



☞ 관련 명령어
analogWrite(Pin, Duty) : PWM(Pin)포트에 Duty길이의 펄스를 출력합니다.
 Pin : PWM5는 5, PWM3은 3을 사용합니다.
 Duty : 0 ~ 255(Default), 0 ~ 65535(Max : 레지스터리 변경 후)

□ PWM 펄스출력 예제

☞ 디지털입력 I(22)가 ON되면, 고속펄스출력 P(5)포트에 Duty비가 50%인 연속적인 펄스를 출력하고 I(23)가 ON되면, 펄스출력을 정지시킵니다.

```
void setup(void) {
}
void loop(void) {
    if (digitalRead(22)==1) { analogWrite(5, 127); }
    else { analogWrite(5, 0); }
}
```

□ PWM핀을 GPIO핀으로 사용

☞ PWM핀은 MCU의 GPIO핀을 그대로 터미널블럭으로 연결되어 있습니다.
 ☞ 때문에, PWM핀은 GPIO핀으로 사용하실 수 있습니다.
 ☞ 정전기 등의 이상전압으로 MCU를 보호하기 위해 바리스터가 내장되어 있습니다.

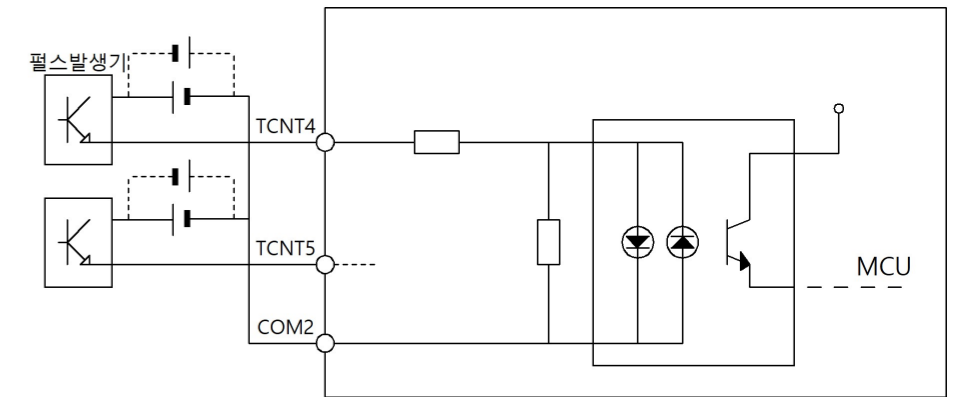
□ PWM의 Duty를 16비트로 변경하는 방법

☞ MCU에 내장되어 있는 타이머 자원의 레지스터리를 수정하여 Duty의 최댓값을 16비트인 65535로 변경할 수 있습니다.

```
void setup(void) {
    // P(11), P(12)의 타이머1의 카운트 최댓값을 65535로 변경
    TCCR1A=0xAA; TCCR1B=0x1A; ICR1 = 65535;
    // P(5), P(2)의 타이머3의 카운트 최댓값을 65535로 변경
    TCCR3A=0xAA; TCCR3B=0x1A; ICR3 = 65535;
}
void loop(void) {
    if (digitalRead(22)==1) { analogWrite(5, 32767); }
    else { analogWrite(5, 0); }
}
```

□ 고속카운터 입력

☞ 고속으로 들어오는 펄스의 수를 카운트하기 위해 사용됩니다. loop(void) 함수 문에서 디지털입력이 ON될 때 카운트를 하는 프로그램을 하였을 경우, loop(void)가 실행되는 시간보다 빠른 펄스를 감지할 못하기 때문에 사용됩니다. 많이 사용되는 곳은 모터의 엔코더의 펄스를 카운트하여 속도 또는 위치변화를 감지하기 위해 사용됩니다.



☞ TCNT4 고속카운터는 타이머4 자원을 사용합니다.
 ☞ TCNT5 고속카운터는 타이머5 자원을 사용합니다.

□ 고속카운터 입력 사용방법 (16비트)

```
unsigned int HCNT4, HCNT5;
void setup(void) {
    // 타이머4 자원을 고속카운터 모드로 설정
    TIMSK4 = 0x00; TCCR4A = 0x00; TCCR4B = 0x07; TCNT4 = 0x00;
    // 타이머5 자원을 고속카운터 모드로 설정
    TIMSK5 = 0x00; TCCR5A = 0x00; TCCR5B = 0x07; TCNT5 = 0x00;
}
void loop(void) {
    HCNT4 = TCNT4; // 타이머4 카운트 값을 HCNT4 변수에 저장
    HCNT5 = TCNT5; // 타이머5 카운트 값을 HCNT5 변수에 저장
}
void hcntReset() {
    // 타이머4와 타이머5 카운트 값을 0으로 리셋
    TCNT4 = 0; TCNT5 = 0;
}
```

□ 고속카운터 입력 사용방법 (32비트)

- 고속카운터 입력이 16비트를 초과해서 사용해야 할 경우, MCU에 내장된 타이머 레지스터가 16비트이므로 오버플로우 인터럽트를 이용하여 오버플로우 된 값을 변수로 카운트해야 합니다.

```
unsigned long HCNT4, HCNT5;
unsigned int _ofcH4, _ofcH5;

void setup(void) {
  // 타이머4 자원을 고속카운터 모드로 설정
  TIMSK4 = 0x01; TCCR4A = 0x00; TCCR4B = 0x07; TCNT4 = 0x00;
  // 타이머5 자원을 고속카운터 모드로 설정
  TIMSK5 = 0x01; TCCR5A = 0x00; TCCR5B = 0x07; TCNT5 = 0x00;
}

void loop(void) {
  // 타이머4 카운트 값과 오버플로우 카운트 값을 HCNT4 변수에 저장
  HCNT4 = (unsigned long)_ofcH4 << 16 | TCNT4;
  // 타이머5 카운트 값과 오버플로우 카운트 값을 HCNT5 변수에 저장
  HCNT5 = (unsigned long)_ofcH5 << 16 | TCNT5;
}

// 타이머4 카운트 오버플로우 인터럽트
ISR ( TIMER4_OVF_vect )      { TCNT4=0;  _ofcH4++; }
// 타이머5 카운트 오버플로우 인터럽트
ISR ( TIMER5_OVF_vect )      { TCNT5=0;  _ofcH5++; }
```

□ 인터럽트 (attachInterrupt)

- 디지털신호의 입력을 받아 빠르게 처리해야 하는 사항이 있을 때 사용합니다.
- MPINO-16A8R에서는 P(2)를 통하여, 한 개의 인터럽트 핀을 사용할 수 있습니다.
- 입력전압은 DC 3V ~ 5V입니다. 과전압 입력 시 MCU가 소손될 수 있습니다.
- 관련 명령어

attachInterrupt(digitalPinToInterrupt(pin)), ISR, mode);

- pin : 2
- ISR : 호출되는 함수명
- mode : LOW, CHANGE, RISING, FALLING
 - LOW : 하강검출 (입력상태가 ON에서 OFF로 될 때)
 - CHANGE : 변경검출 (입력상태가 변경될 때)
 - HIGH : 상승검출 (입력상태가 OFF에서 ON으로 될 때)

- P(2) 포트에 입력이 OFF이었다가 ON될 때, _INT2() 함수를 호출하는 예제입니다.

```
void setup() {
  Serial.begin(9600); // 다운로드포트를 9600보레이트로 오픈
  // P(2)포트에 상승엿지 입력이 검출되면, _INT2 함수 호출실행
  attachInterrupt(digitalPinToInterrupt(2),_INT2, RISING);
}

void loop() {

  // P(2)포트에 상승엿지 입력이 검출되면, 실행되는 함수.
void _INT2(){
  // 다운로드포트로 "ok"를 송신
  Serial.println("ok");
}
```

□ I2C 통신포트

- 1개의 I2C 통신포트를 지원합니다.
- 명령어는 링크를 참조해 주시기 바랍니다. <https://www.arduino.cc/en/Reference/Wire>

□ 캐릭터 LCD 연결

- I2C 통신포트에 캐릭터 LCD를 연결하여 디스플레이를 구현할 수 있습니다.
- 아두이노 IDE에서 라이브러리 관리에서 "TM1637"로 검색하여 다양한 라이브러리를 사용할 수 있습니다.
- 저희가 제공하는 통합라이브러리인 "ILIB"를 사용할 수 있습니다.
- ILIB로 캐릭터 LCD를 제어하는 예제를 참고해 주시기 바랍니다. (<https://blog.naver.com/ilogics/222451135999>)

□ 디버깅

- Debug는 Serial 함수를 이용해 주세요.

```
unsigned int ADC0; // 아날로그입력값 변수를 선언
void setup() {
  // 아날로그입력 기준전압을 VREF핀에 연결되어 있는 5V로 설정
  analogReference(EXTERNAL);
  Serial.begin(9600); // 업로드 포트를 보레이트가 9600인 시리얼포트로 정의
}

void loop() {
  // 디지털입력이 ON 되면 릴레이출력을 ON, OFF일 때 릴레이출력을 OFF
  for (int k = 0; k < 8; k++) {
    if (digitalRead(22+k)==1) digitalWrite(62+k, 1);
    else digitalWrite(39 + k, 0);
  }
  // A(0)에 입력된 아날로그 신호를 0~1023으로 변환하여 ADC0 변수에 저장
  ADC0 = analogRead(0);
  // 아날로그입력값 ADC0을 스케일 연산하여 0 ~ 3000으로 범위 변경
  // 스케일공식 = (in/in_Max) * (Scale_Max - Scale_Min) + Scale_Min
  ADC0 = ((unsigned long)ADC0 * (3000-0)) / 1023 + 0;
  Serial.print("Analog Input Value : ");
  Serial.println(ADC0);
  delay(500);
}
```

□ 시리얼 통신포트

통신 키워드	RS-232 Serial1	RS-485 Serial2	UART Serial3
--------	----------------	----------------	--------------

- 시리얼 통신방법은 아래의 아두이노에서 제공하는 설명을 참고해 주시기 바랍니다. ([아두이노 IDE의 Serial 함수 사용설명서](#))
- 산업현장에서는 산업 범용 프로토콜인 모드버스 통신 프로토콜을 주로 사용합니다.
- ILIB로 Modbus RTU Master를 사용하는 예제를 참고해 주시기 바랍니다. (<https://blog.naver.com/ilogics/222453991523>)
- ILIB로 Modbus RTU Slave를 사용하는 예제를 참고해 주시기 바랍니다. (<https://blog.naver.com/ilogics/222453993604>)

□ MPINO STUDIO

- 저희 (주)아이로직스에서는 산업에서 사용하기 쉽도록 Arduino 와 Ladder Logic을 모두 사용하여 프로그램 할 수 있는 MPINO STUDIO를 무료로 제공하고 있습니다. (단, MPINO-8A8R, MPINO-16A8R, MPINO-16A8R8T, MPAINO Series 에서만 사용이 가능합니다)

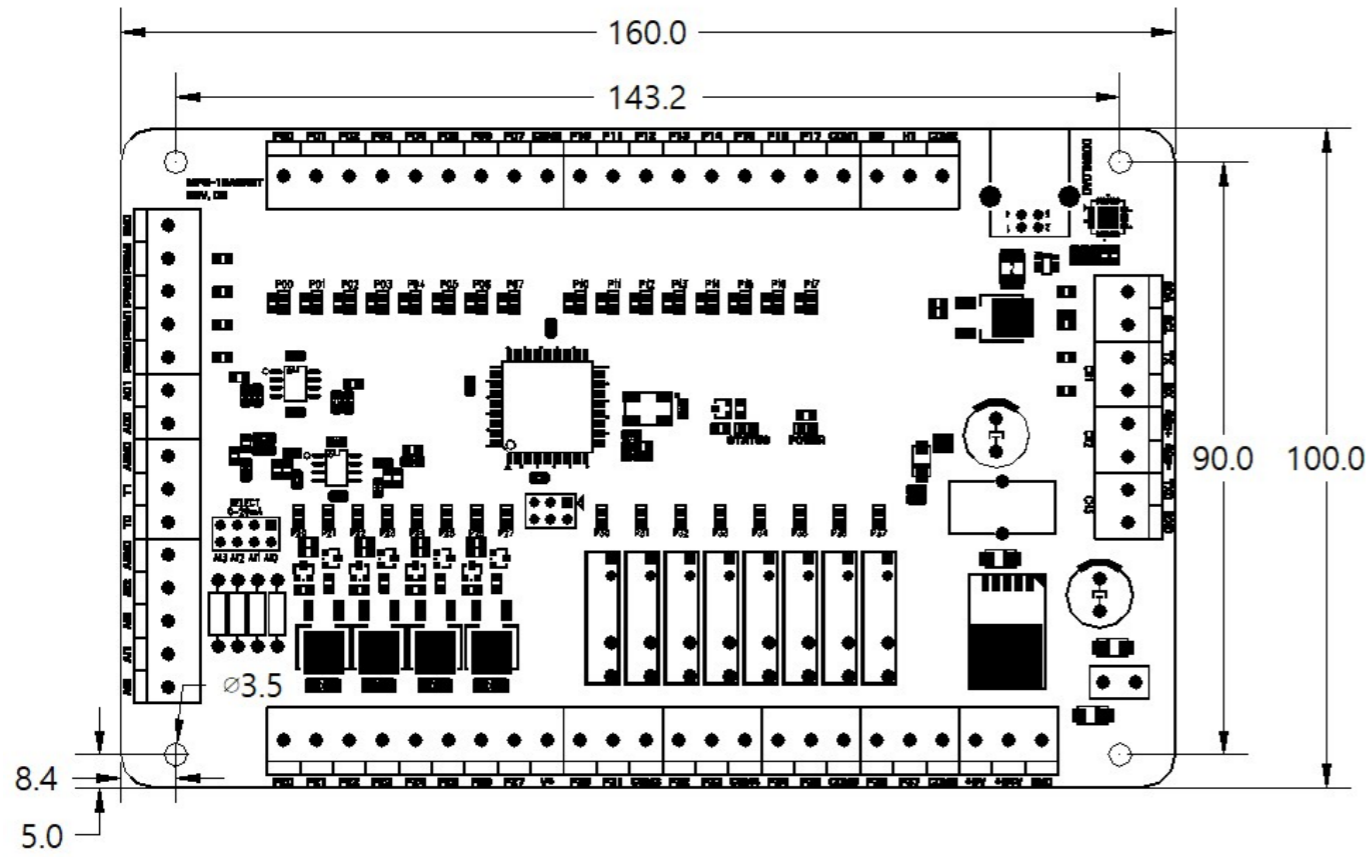
□ MP STUDIO

- 저희 (주)아이로직스에서는 Ladder Logic만을 사용하여 프로그램 할 수 있는 MP STUDIO를 무료로 제공하고 있습니다. MP STUDIO는 MPS 및 MPA 시리즈 제품군에 사용할 수 있습니다.

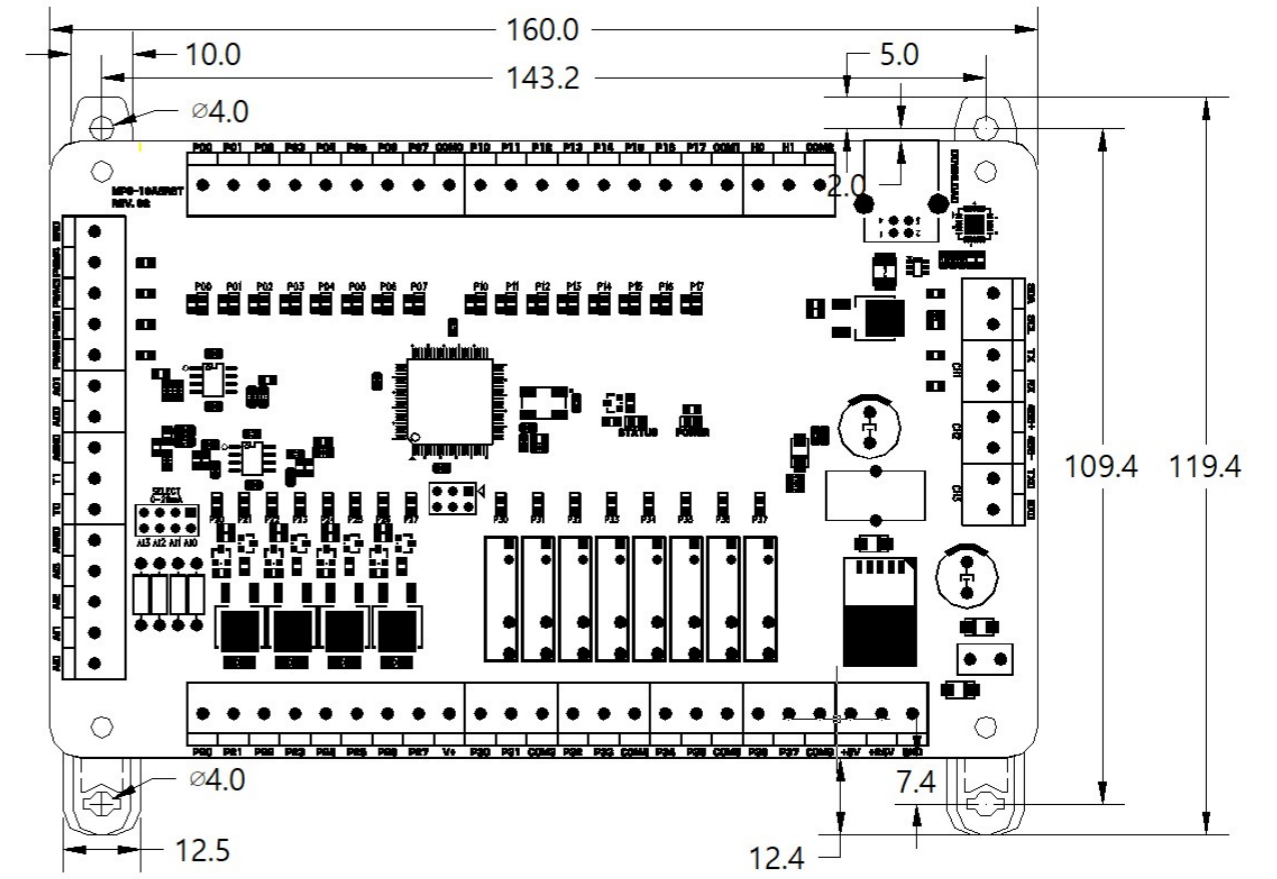
□ 감사드립니다.

- 저희 (주)아이로직스의 제품을 구매해주셔서 감사드립니다.
- 구매는 <https://www.ilogics.co.kr> 쇼핑몰에서 하실 수 있습니다.
- 구매/기술 상담은 0507-1362-5020으로 전화 주시기 바랍니다. (상담시간은 오전10시~오후5시 입니다)

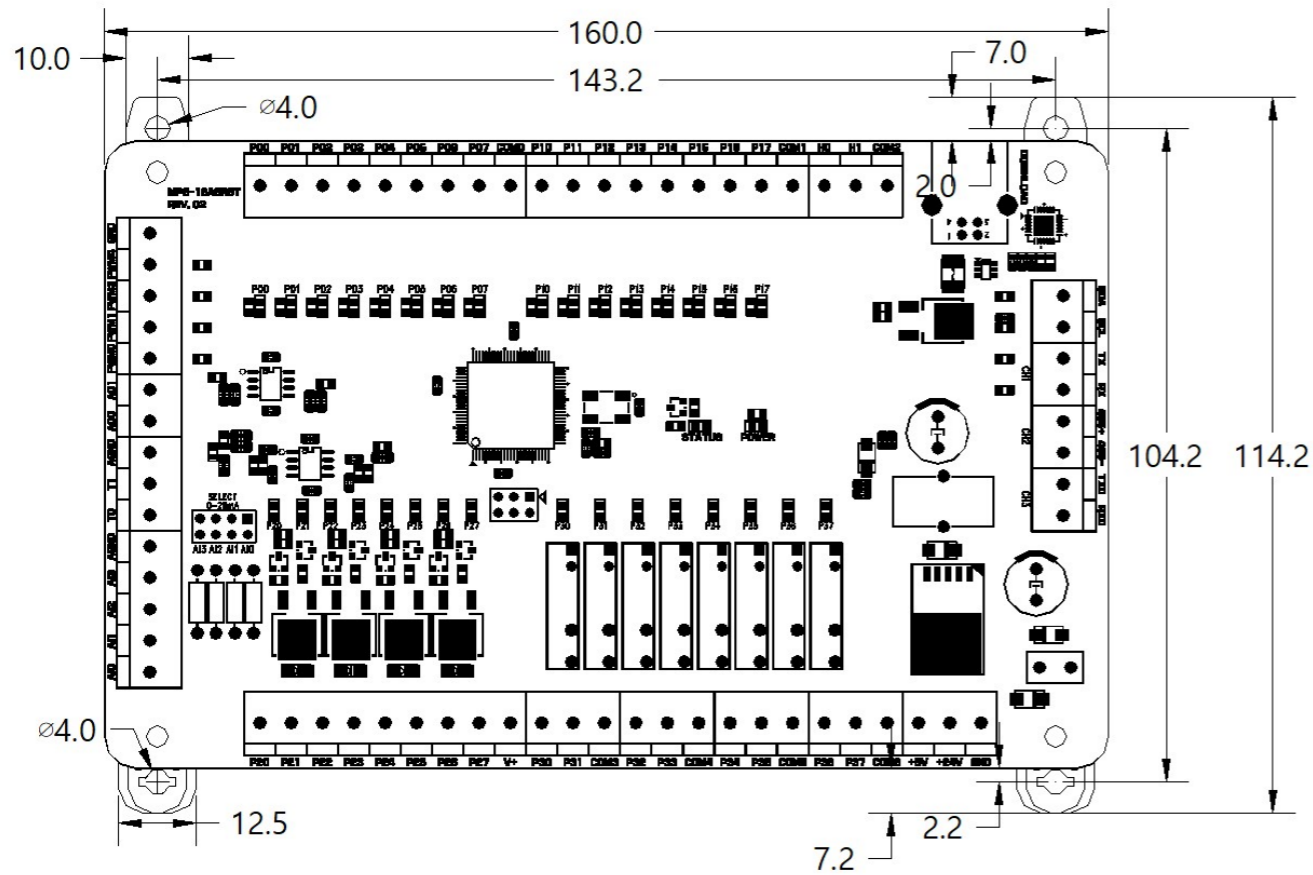
□ DIMENSION (PCB / 단레일 사용하지 않을 경우)



□ DIMENSION (클립 열었을 때 / 단레일 체결 전)



□ DIMENSION (클립 닫았을 때 / 단 레일 체결 후)



□ DIMENSION (단 레일 : 35mm)

