

MPS SERIES MPS-8A8T-S

사용 설명서

저희 (주)아이로직스 제품을 구입해 주셔서 감사합니다.



사용 전에 안전을 위한 주의사항을 반드시 읽고 사용하십시오.

□ 안전을 위한 주의사항

- ※ ‘안전을 위한 주의사항’은 제품을 안전하고 올바르게 사용하여 사고나 위험을 미리 막기 위한 것이므로 반드시 지켜야 합니다.
 - ※ 주의사항은 ‘경고’와 ‘주의’ 두 가지로 구분되어 있으며, ‘경고’와 ‘주의’의 의미는 다음과 같습니다.
- 지시사항을 위반하였을 때.
- ⚠ **경고** 심각한 상해나 사망이 발생할 가능성이 있는 경우
 - ⚠ **주의** 경미한 상해나 제품 손상이 발생할 가능성이 있는 경우
- ※ 제품과 취급설명서에 표시된 그림기호의 의미는 다음과 같습니다.
- ⚠는 특정조건 하에서 위험이 발생할 우려가 있으므로 주의하라는 기호입니다.

⚠ **경고**

- 인명이나 재산상에 영향이 큰 기기(예: 원자력 제어장치, 의료기기, 선박, 차량, 철도, 항공기, 연소장치, 안전장치, 방범/방재장치 등)에 사용할 경우에는 반드시 2중으로 안전장치를 부착한 후 사용해야 합니다. 화재, 인사사고, 재산상의 막대한 손실이 발생할 수 있습니다.
- 자사 수리 기술자 이외에는 제품을 개조하지 마십시오. 감전이나 화재의 우려가 있습니다.

⚠ **주의**

- 실외에서 사용하지 마십시오. 제품의 수명이 짧아지는 원인이 되며 감전의 우려가 있습니다. 본 제품은 실내 환경에 적합하도록 제작되었습니다. 실내가 아닌 외부환경으로부터 영향을 받을 수 있는 장소에서 사용할 수 없습니다. (예 : 비, 황사, 먼지, 서리, 햇빛, 결로 등)
- 인화성, 폭발성 가스 환경에서 사용하지 마십시오. 화재 및 폭발의 우려가 있습니다.
- 사용 전압 범위를 초과하여 사용하지 마십시오. 제품이 파손될 수 있습니다.
- 전원의 극성 등 오배선을 하지 마십시오. 제품이 파손될 수 있습니다.
- 진동이나 충격이 많은 곳에서 사용하지 마십시오. 제품이 파손될 수 있습니다.
- 청소 시 물, 유기 용제를 사용하지 마십시오. 감전 및 화재의 우려가 있습니다.

□ 손해배상책임

(주)아이로직스는 제품을 사용하다 발생하는 인적, 물적 자원에 대해 책임을 지지 않습니다. 충분한 테스트와 안전장치를 사용하여 주시기 바랍니다.

□ 사양서

구분	개수	접점명	설명
전원	-	전원전압	• DC 12V ~ 24V (24V 0.5A 이상)
디지털 입력	8 포인트 < 절연 >	P0 ~ P7	• 오퍼레이팅 입력 전압 : DC 0 ~ 80V • HIGH 인식 전압 : DC 5V 이상 • 8P / 1COM • NPN 및 PNP 입력가능
트랜지스터 출력	8 포인트 < 절연 >	P32~P39	• 출력 전압 - 모듈의 N24에 연결된 GND가 출력됨 • 최대 출력 허용전류 : 1A / 1POINT 8A / 1COM • 오퍼레이팅 연결 전압 - DC 0 ~ 100V 부하전압
아날로그 입력	4 포인트 < 비절연 >	A0 ~ A3	• 오퍼레이팅 입력 전압 : DC 0(1) ~ 5V • 점퍼핀으로 변경가능 : 0(4) ~ 20mA • 저항변경으로 변경가능 : DC 0 ~ 10V • 분해능 : 10Bit (0~1023) • 입력저항(0~20mA) : 250Ω • 입력저항(0~5V) : 200kΩ • 입력저항(0~10V) : 400kΩ
온도센서 입력	2 포인트 < 비절연 >	NTEMP CH0, CH1	• 오퍼레이팅 온도 입력 : -40℃~120℃ • 온도센서 : NTC 3950K 10KΩ(25℃) • 분해능 : 0.1℃ (0~40℃ 기준)
펄스 입력	1 포인트 < 비절연 >	고속카운터:A 엔코입력:A, B	• 오퍼레이팅 입력 전압 : DC 0 ~ 5V • HIGH 인식 전압 : DC 2V 이상 • 입력가능 주파수 : 최대 50kHz
펄스 출력	6 포인트 < 비절연 >	PWM0~2, PWM3~5	• 오퍼레이팅 출력 전압 - LOW(DC 0V), HIGH(DC 5V) • 오퍼레이팅 최대 출력 전류 : 30mA
통신 채널	1채널 < 비절연 >	I2C	• I2C 마스터 지원
	1 채널 < 비절연 >	RS485	• Modbus RTU Slave 지원 • LS산전 CNET(XBC/LINK) Slave 지원

□ 메모리 사양서

- 128Kbyte Flash Memory (32Kbyte System Flash Memory)
- 4Kbyte Data Memory (1Kbyte System Memory)

□ 사용방법 [요약]

아이로직스 자료실에서 MP STUDIO 소프트웨어를 다운로드 받고 설치합니다. (<https://www.ilogics.co.kr/article/자료실/7/20/>)

MP STUDIO의 사용설명서를 참고해 주시기 바랍니다. (<https://www.ilogics.co.kr/article/자료실/7/19/>)

“MP 다운로드 케이블”을 “MPS-8A8R(T)-S”에 연결합니다.

윈도우에서 장치관리자를 실행하여 하기와 같이 “USB Serial Port”가 표시되는지 확인하고 COMx에서 x에 해당하는 포트번호를 확인합니다.



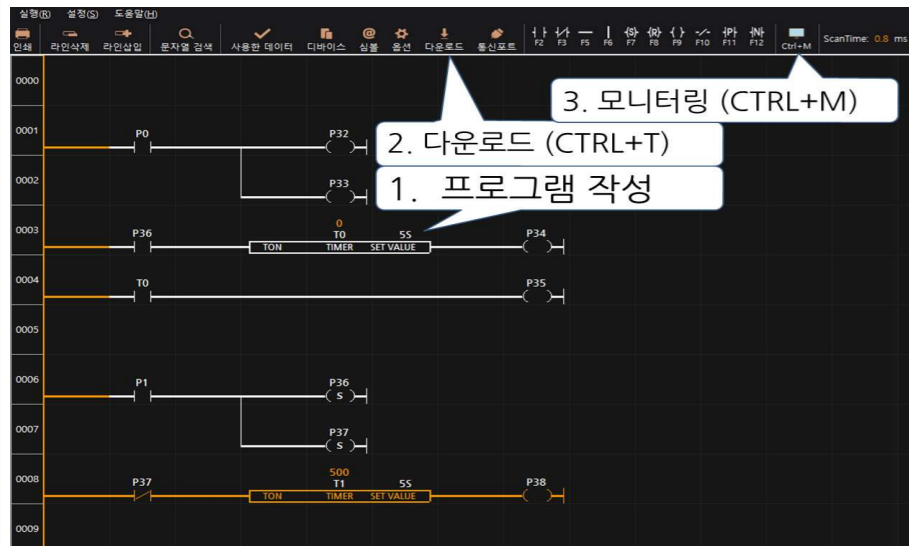
만약, 드라이버가 나타나지 않는다면 (주)아이로직스 홈페이지의 자료실에서 “다운로드 케이블 드라이버” 게시물에서 FTDI 드라이버를 다운로드 받아 설치합니다. (<https://www.ilogics.co.kr/article/자료실/7/18/>)

MP STUDIO를 실행하고 상단의 단축아이콘에서 디바이스를 실행하여 디바이스를 "MPS-8A8R(T)-S"로 선택하고, 상단의 단축아이콘에서 통신포트를 실행하여 장치관리자에서 확인한 COMx 포트번호를 다운로드 포트번호로 지정합니다.



프로그래밍을 하고, 다운로드를 합니다. 단축키는 Ctrl + T입니다.)

모니터링 기능으로 디버깅을 할 수 있습니다. 단축키는 Ctrl + M입니다.)



□ 접점 생성

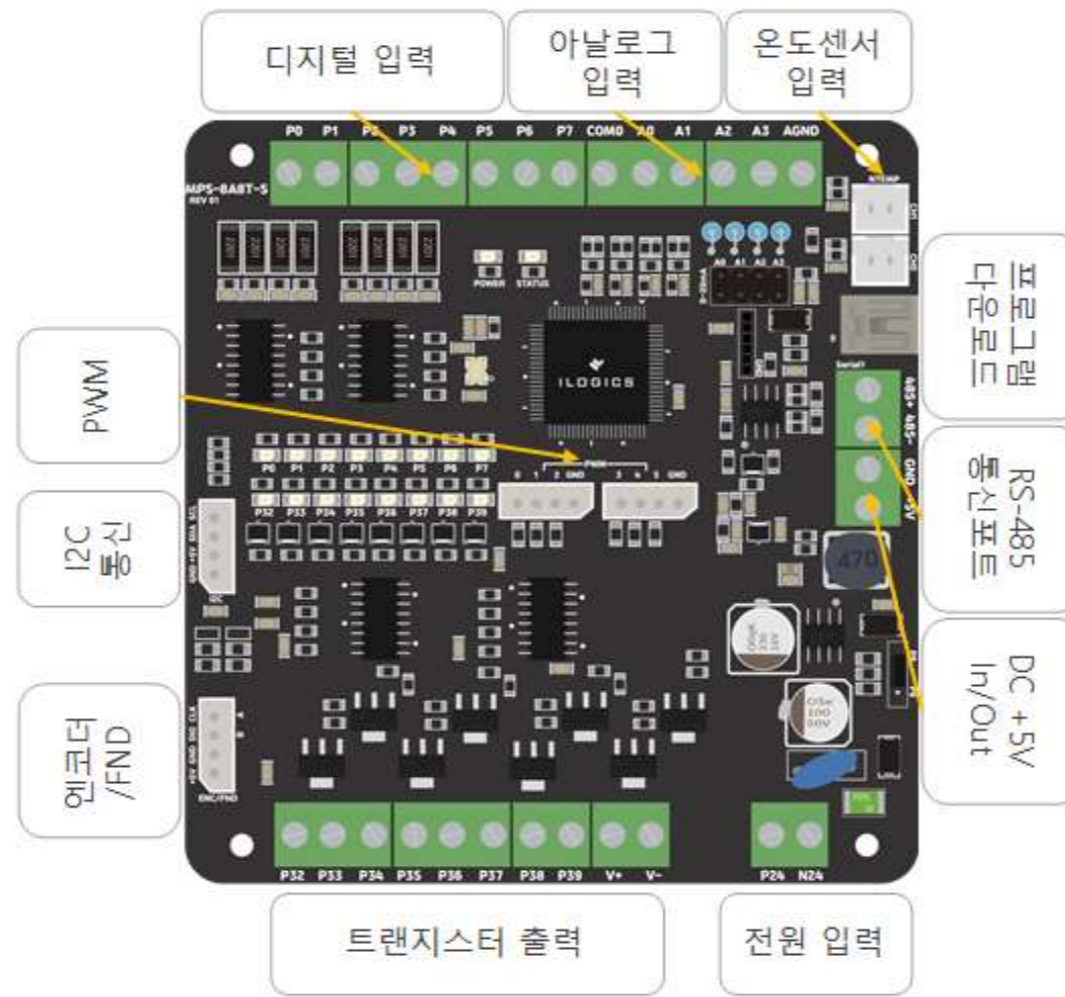
MP STUDIO의 상단에 F2~F12까지 사용할 수 있는 접점의 단축아이콘이 있습니다. 단축아이콘을 클릭하거나 F2~F12의 단축키를 이용하여 생성할 수 있습니다.

접점을 생성하고 접점 명을 입력하기 위해서는 생성된 접점에서 키보드의 "ENTER"를 누르면 나타나는 입력창에 접점 명을 입력해야 합니다.

□ 평선블럭 생성

화면 왼쪽에 위치한 "툴 박스"에서 평선명을 더블 클릭하거나 키보드의 "["를 누르면 나타나는 입력창에 평선블럭명을 입력하여 사용합니다. 평선블럭의 종류는 MP STUDIO 매뉴얼을 또는 MP STUDIO의 평선블럭 툴박스를 참조해 주시기 바랍니다.

□ 기능별 위치



□ 전원

전원입력은 P24(+), N24(-) 단자에 DC 12V~24V를 사용할 수 있습니다. LM2576 DC-DC Regulator를 통하여 DC +5V로 전환되어 내부회로가 동작됩니다.

전원입력 없이 다운로드 케이블을 제품에 연결하면, 컴퓨터의 DC 5V 전원을 사용하여 제품이 동작됩니다. (현장에 설치할 때에는 전원입력을 투입하여 사용하시기를 권장 드립니다.)

485통신 단자 쪽에 있는 +5V 단자는 DC 5V 전원을 투입하여 MPS-8A8R(T)-S의 전원입력포트로 사용할 수 있고 P24,N24 단자에 전원을 투입하여 사용할 경우 DC 5V(1A) 이하의 전원 출력으로 사용할 수 있습니다.

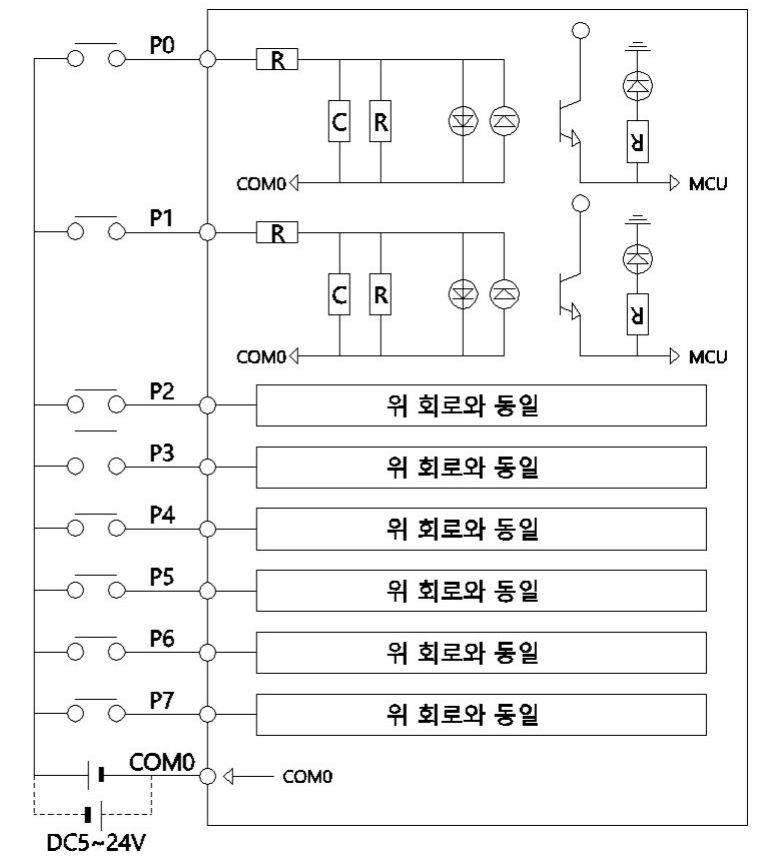
□ 정전유지

MPS-8A8R(T)-S 제품은 DC +5V 전원으로 모든 동작이 가능하도록 설계되어 있습니다. DC +5V 단자에 배터리를 연결하여, 정전 시에는 배터리의 전원으로 절체 되도록 하여 정전유지가 가능합니다.

비휘발성 메모리인 EEPROM을 이용하여 메모리를 보존할 수 있습니다. 단, EEPROM은 100,000번 이상 기록(Write)을 할 경우, 해당 섹터의 불량률이 발생할 수 있으므로 빠른 속도로 변경되는 데이터를 기록하는 것은 올바르지 않습니다. EEPROM 사용법은 "MP STUDIO 사용설명서"의 "데이터 메모리 설정" 페이지에 자세히 설명되어 있습니다.

□ 디지털 입력

입력포트 P0 ~ P7에 DC 5V~24V의 전압이 터미널블럭에 인가되었을 때, 각각의 P0 ~ P7 메모리가 ON됩니다.

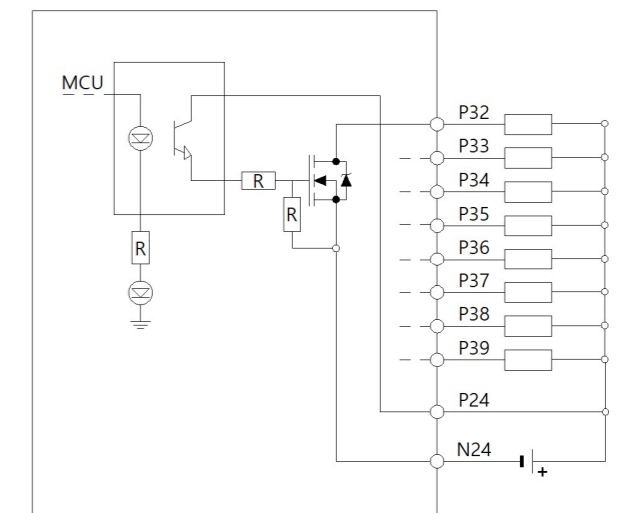


□ 트랜지스터 출력

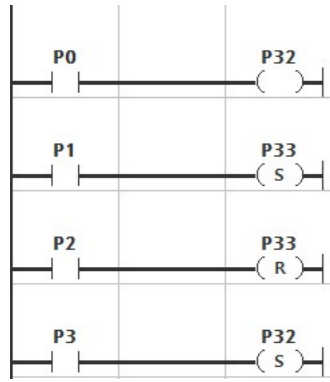
출력접점 메모리 P32 ~ P39의 메모리 상태가 HIGH가 될 때, 각각의 트랜지스터 출력 터미널블럭에 N24가 연결되어 GND(N24)가 출력됩니다. (SINK 출력 : GND가 출력되는 방식입니다)

P24 터미널블럭은 DC 5~24V의 전원을 연결해야 하며, N24는 P24의 GND를 연결해야 합니다.

각 포트당 최대 1A의 전류를 사용할 수 있으며, 부하에 걸린 전압이 최대 100V를 넘을 수 없습니다.



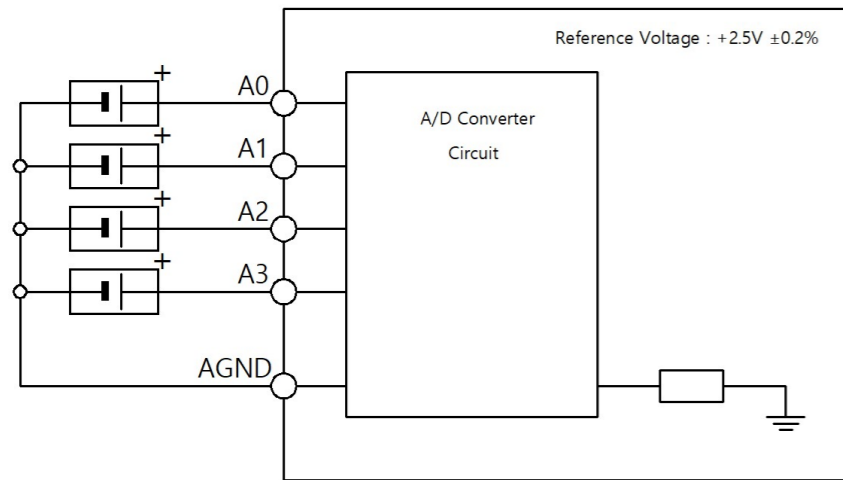
□ 디지털 입력 및 릴레이 출력 프로그램 예



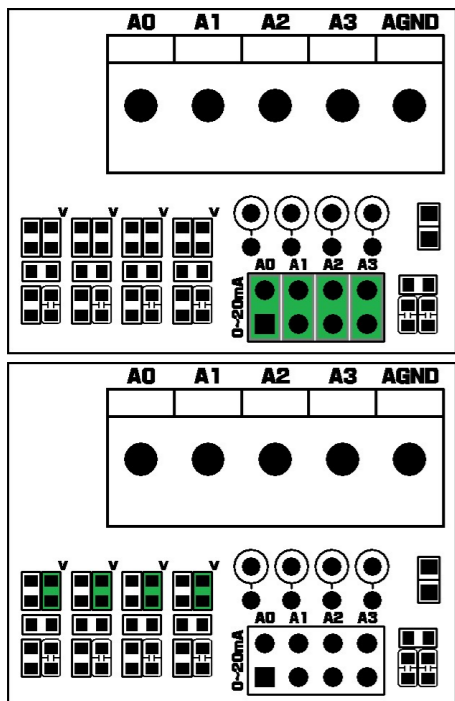
➤ P0이 ON 되면, P32가 ON됩니다. 이후, P0이 OFF되면 P32는 OFF 됩니다. (4번째 줄이 없을 경우)
 ➤ P1이 ON되면, P33은 ON(set)됩니다. 이후, P1이 OFF되도 P33은 ON되어 있습니다. 이후, P2가 ON되면 P33은 OFF(reset) 됩니다.
 ➤ P0이 OFF되고 있을 때 P3이 ON되면 P32는 ON됩니다. 이후, P3이 OFF되었을 때 P32는 OFF됩니다.

□ 아날로그 입력

➤ 아날로그 입력포트 A0 ~ A3에 입력된 아날로그 전기신호를 ADC 평선블럭을 사용하여 디지털 값(0~1023, 10 BIT)으로 변환하여 사용합니다.



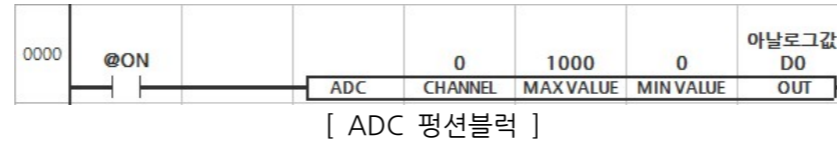
□ 아날로그 입력사양 변경



➤ 아날로그 입력은 제품 출하시 제품의 점퍼 핀을 꼽아놓아 기본 값으로 0(4) ~ 20mA로 설정되어 있습니다. 점퍼 핀을 제거하면 DC 0(1) ~ 5V로 사용이 가능합니다.

➤ v 로 표시된 저항을 제거하면 DC 0 ~ 10V 아날로그 입력으로 사용이 가능합니다. 제품 주문 시 요청할 경우 저항을 제거하여 보내드립니다.

□ 아날로그 입력 프로그램 예



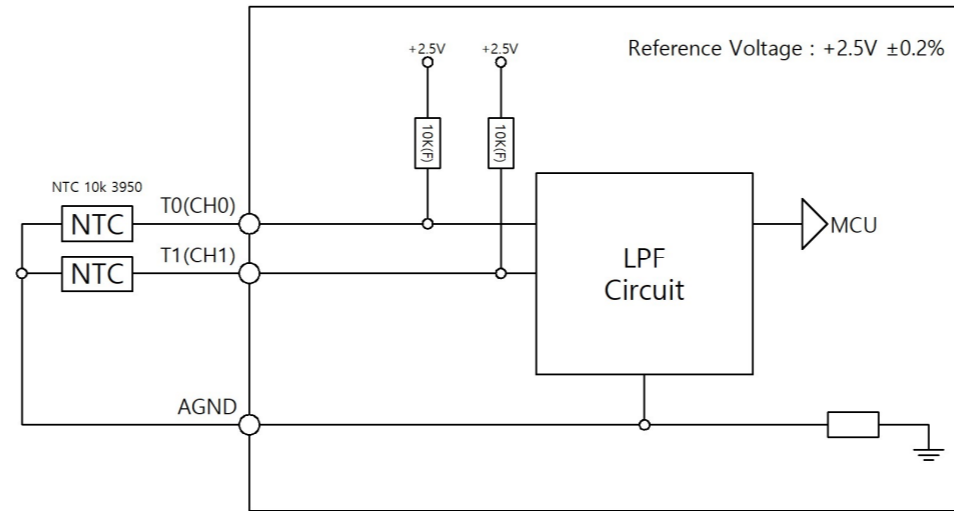
➤ 아날로그 입력 0번 채널에 입력된 아날로그 신호를 0~1,000의 디지털 수치로 변환하여 D0:아날로그값 에 저장합니다.
 ➤ CHANNEL : 아날로그 입력포트 (0 ~ 3)
 ➤ MAX VALUE: 디지털수치로 변환할 때 변환 최댓값
 ➤ MIN VALUE : 디지털수치로 변환할 때 변환 최솟값
 ➤ OUT : 디지털수치로 변환한 값이 저장될 메모리

□ 아날로그 입력 (4 ~ 20mA , DC 1 ~ 5V)

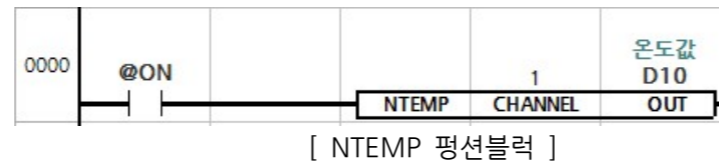
➤ 4~20mA 또는 DC 1~5V는 ADC2 평선블럭을 사용하여 합니다. ADC2 평선블럭은 0~818의 해상도를 사용합니다.

□ 온도센서 입력

➤ 온도센서 입력 T0(CH0), T1(CH1)은 써미스터(NTC ,3950k, 10KΩ)의 저항 값을 디지털 값(-40℃ ~ 120℃)으로 변환하여 사용합니다.
 ➤ NTC 온도센서의 연결은 극성이 없습니다.



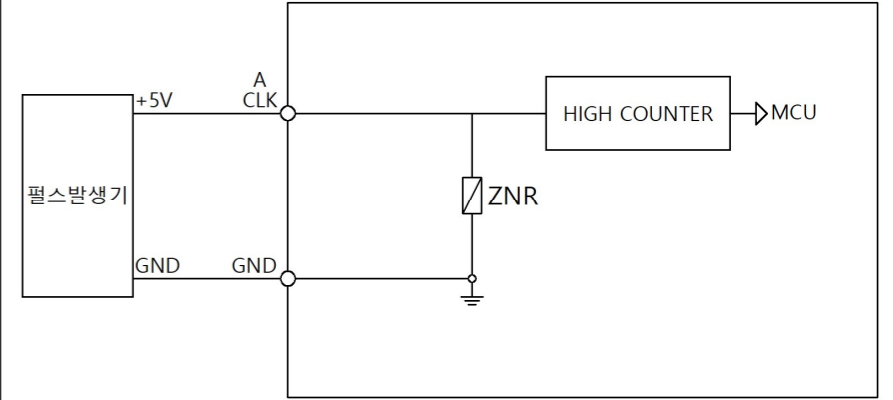
□ NTC 온도센서 입력 프로그램 예



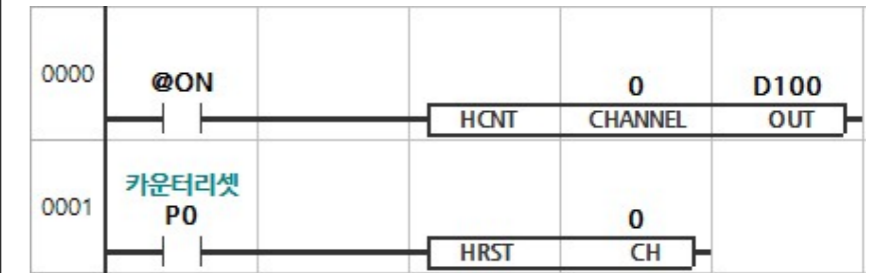
➤ NTEMP CH1 포트에 연결된 NTC 온도센서의 온도 값을 D10에 저장합니다. D10이 234의 경우, 23.4도를 의미합니다.

□ 고속카운터

➤ 고속카운터 CLK(A) 단자에 입력된 펄스의 개수를 카운트합니다.
 ➤ 입력가능 주파수는 최소 50kHz 이상입니다.
 ➤ HCNT 평선블럭을 사용합니다.



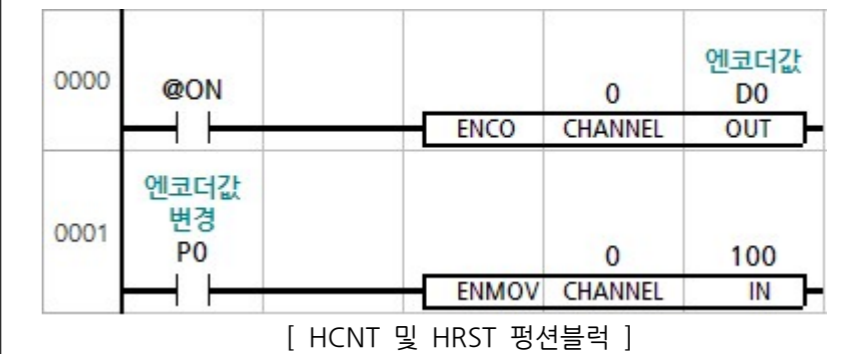
□ 고속카운터 프로그램 예



➤ 고속카운터 0번 채널에 카운트 값을 워드 메모리 D100에 저장합니다. 이후, 디지털입력 P0:카운터리셋이 ON되면 고속카운터 0번 채널의 카운트 값을 0으로 리셋 시킵니다.
 ➤ CHANNEL(CH) : 고속카운트 입력포트 (0채널만 지원합니다)
 ➤ OUT : 고속카운트의 카운트 값이 저장될 메모리

□ 엔코더 입력

➤ 엔코더 입력 CLK(A), DIO(B) 단자에 입력된 엔코더의 펄스 개수를 카운트합니다.
 ➤ 입력가능 주파수는 최소 50kHz 입니다.



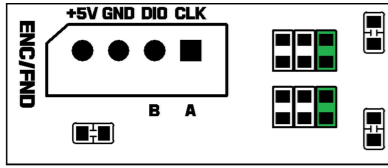
☞ A 단자에 입력된 펄스신호의 상승엿지 기준으로 B상이 늦으면 엔코더 값은 증가하고 B상이 빠르면 감소합니다.



A상이 B상보다 빠르다. (증가) A상이 B상보다 느리다. (감소)

☞ 엔코더 입력의 회로는 고속카운터 입력 회로와 동일합니다.

☐ 엔코더 풀업저항



☞ 초록색으로 표기된 위치에 풀업 저항을 삽입할 수 있습니다.
☞ 출하시 엔코더 입력단자에는 100kΩ 풀다운 저항이 삽입되어 있습니다.

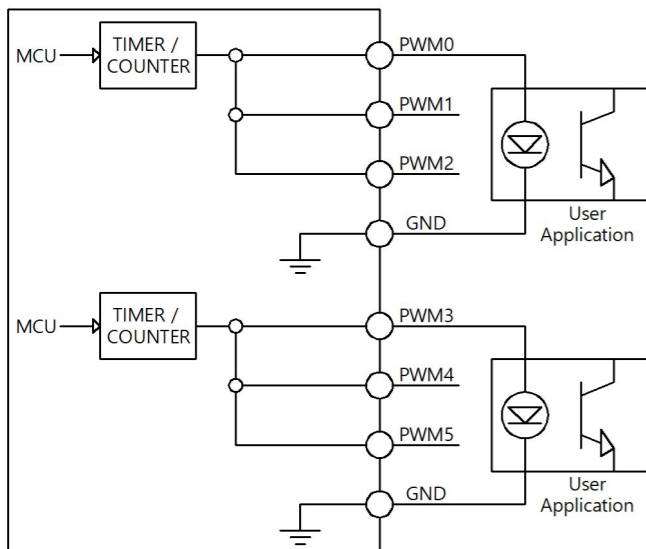
☐ 고속펄스 출력 (PWM / Pulse Width Modulation)

- ☞ 총 2개의 타이머/카운터 자원을 사용하여 하드웨어적으로 고속펄스가 출력됩니다.
- ☞ 각각의 타이머/카운터 자원의 WIDTH 및 주파수는 동일하게 출력됩니다.
- ☞ 고속펄스의 설명은 PWM0~2를 타이머1, PWM3~5를 타이머2로 정의하여 표기하였습니다.

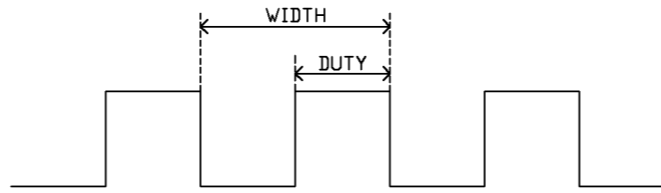
⚠ PWM 평선을 사용하여 동시에 펄스를 출력할 경우에는 타이머1 및 타이머2의 WIDTH는 동일한 값으로 사용해야 합니다.

⚠ FPWM, FDPWM, NPWM 평선은 정의한 주파수에 맞게 자동적으로 MCU의 타이머1 및 타이머2의 CLOCK 및 WIDTH가 변경됩니다. 때문에, PWM 평선블럭과 혼합사용을 권장하지 않습니다. (타이머1은 PWM, 타이머2는 FPWM, FDPWM, NPWM 평선을 사용하는 것에는 문제가 없습니다.)

⚠ FPWM, FDPWM, NPWM 평선을 타이머1에 동시에 사용하여 펄스출력이 가능하지만 주파수(FREQ)는 동일하게 사용하셔야 합니다. 순차적으로 사용시에는 주파수(FREQ)는 다르게 사용해도 됩니다. (타이머2도 동일합니다)



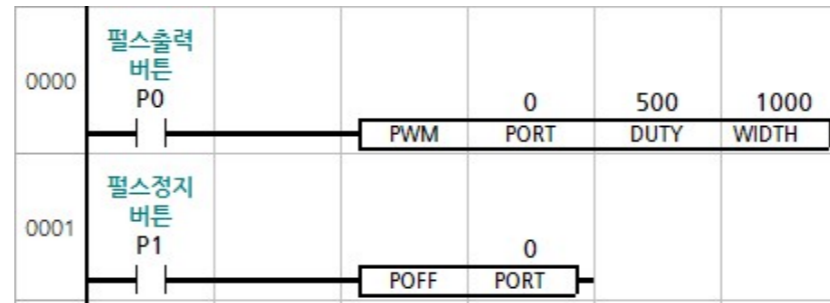
☐ PWM 펄스의 DUTY와 WIDTH 관계



[PWM 펄스의 DUTY와 WIDTH의 관계]

- ☞ DUTY는 WIDTH를 초과할 수 없습니다.
- ☞ WIDTH가 작을수록 높은 주파수로 펄스가 출력됩니다.
- ☞ 자세한 설명은 MP STUDIO 사용설명서를 참조해 주시기 바랍니다.

☐ 펄스 출력 프로그램 예 (PWM)



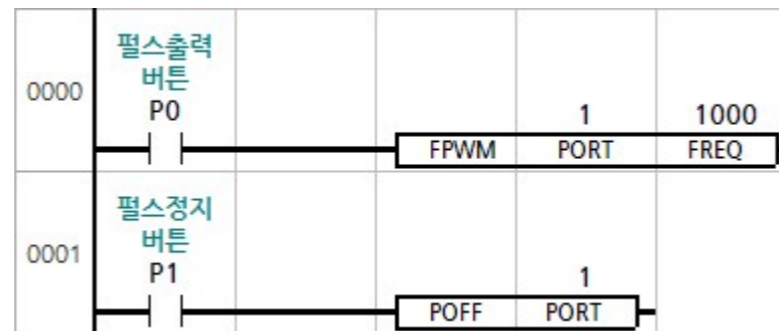
[PWM 평선블럭]

- ☞ P0:펄스출력버튼이 ON되면 PWM0 단자에 DUTY:500, WIDTH:1000인 펄스를 계속 출력합니다. 이후, P1:펄스정지버튼이 ON이 되면 PWM0 단자의 펄스출력이 정지됩니다.
- ☞ PORT : 펄스출력 포트번호 (0 ~ 5)
- ☞ DUTY : 펄스의 DUTY값 (0~65535, WIDTH값 보다 작아야 합니다)
- ☞ WIDTH : 펄스의 WIDTH값 (0~65535, DUTY값 보다 커야 합니다)

⚠ PWM0, PWM1, PWM2의 모든 WIDTH는 동일해야 합니다.

⚠ PWM3, PWM4, PWM5의 모든 WIDTH는 동일해야 합니다.

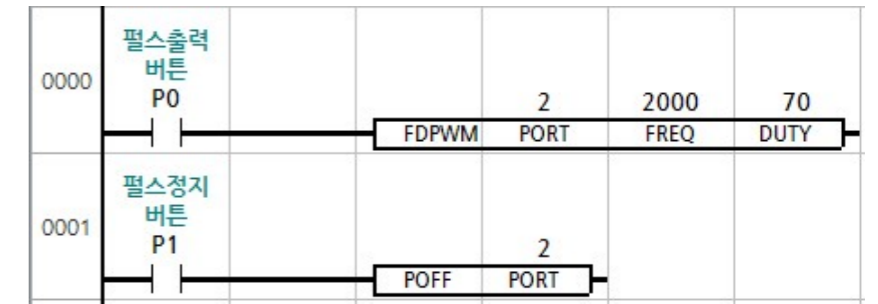
☐ 주파수 펄스 출력 프로그램 예 (FPWM)



[FPWM 평선블럭]

- ☞ P0:펄스출력버튼이 ON되면, PWM1 단자에 듀티비가 50%이고 1kHz인 펄스를 계속 출력합니다. 이후, P1:펄스정지버튼이 ON이 되면 PWM1 단자의 펄스출력이 정지됩니다.
- ☞ PORT : 펄스출력 포트번호 (0 ~ 5)
- ☞ FREQ : 펄스출력 주파수 (0 ~ 1Mhz : 1,000,000)

☐ 주파수 펄스 출력 프로그램 예 (FDPWM)



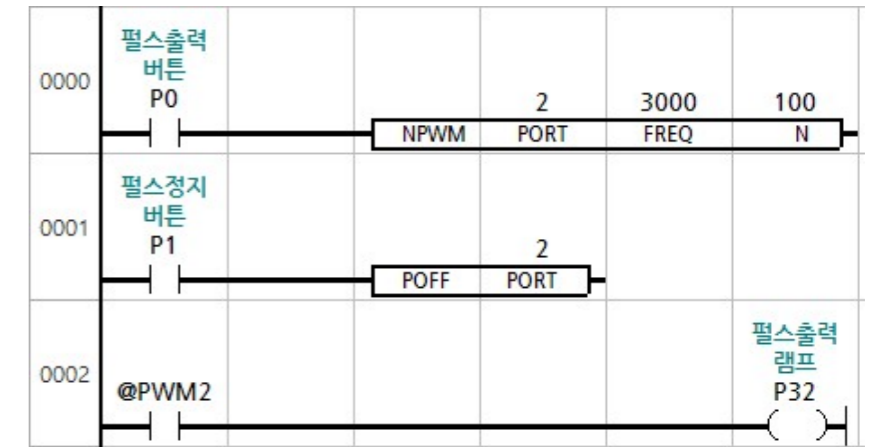
[FDPWM 평선블럭]

- ☞ P0:펄스출력버튼이 ON되면, PWM2 단자에 듀티비가 70%이고 2kHz인 펄스를 계속 출력합니다. 이후, P1:펄스정지버튼이 ON이 되면 PWM2 단자의 펄스출력이 정지됩니다.
- ☞ PORT : 펄스출력 포트번호 (0 ~ 5)
- ☞ FREQ : 펄스출력 주파수 (0 ~ 1Mhz : 1,000,000)

⚠ PWM0, PWM1, PWM2의 모든 주파수는 동일해야 합니다.

⚠ PWM3, PWM4, PWM5의 모든 주파수는 동일해야 합니다.

☐ 펄스 개수 출력 프로그램 예 (NPWM)



[NPWM 평선블럭]

- ☞ P0:펄스출력버튼이 ON되면, PWM2 단자에 듀티비가 50%이고 3kHz인 펄스를 100펄스 출력합니다. 100펄스가 모두 출력되기 전에 P1:펄스정지버튼이 ON이 되면 펄스출력은 정지됩니다. 또한, 펄스가 출력되고 있을 때에 @PWM2가 ON되어 P32:펄스출력램프가 ON됩니다.
- ☞ PORT : 펄스출력 포트번호 (0 ~ 2)
- ☞ FREQ : 펄스출력 주파수 (0 ~ 60kHz : 60,000 , 30kHz 이하를 권장)
- ☞ N : 0 ~ 2,147,483,647

⚠ PWM0, PWM1, PWM2의 모든 주파수는 동일해야 합니다.

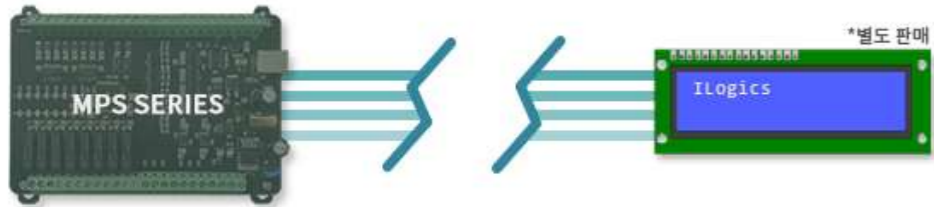
⚠ PWM3, PWM4, PWM5의 모든 주파수는 동일해야 합니다.

□ I2C 통신포트

- 총 1개의 I2C 통신포트를 제공합니다.
- 1:N통신이 가능하며, 마스터 모드만 지원합니다.
- 자세한 사용법은 "MP STUDIO 사용설명서"를 참조해 주시기 바랍니다.

□ 캐릭터LCD 연결

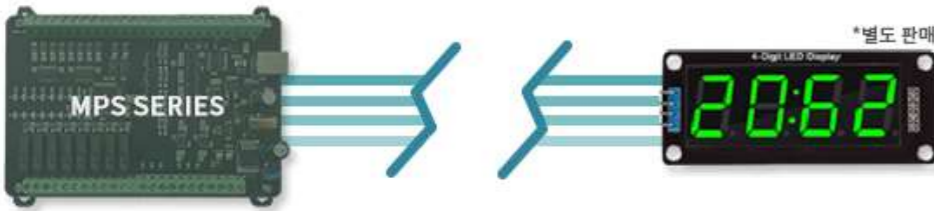
- I2C 통신포트 4Pin 커넥터에 캐릭터 LCD에 연결하여 PLC의 상태값 등을 표시할 수 있습니다.
- 1602(16캐릭터/2줄) 및 2004(20캐릭터/4줄) 캐릭터 LCD를 쇼핑몰 액세서리 카테고리에서 별도 판매하고 있습니다.
- 저렴하게 디스플레이를 구현하고 싶다면 캐릭터 LCD를 연결할 수 있고 고급스럽게 디스플레이를 구현하고 싶다면 터치디스플레이 HMI를 연결할 수 있습니다.



- 자세한 사항은 "MP STUDIO 사용설명서"를 참조해 주시기 바랍니다.

□ 7세그먼트(FND) 연결

- ENC/FND 4핀 커넥터에 7세그먼트(FND)를 연결하여 PLC의 상태값 등을 표시할 수 있습니다.
- 소수점 표시할 수 있는 7세그먼트와 시간을 표시할 수 있는 7세그먼트를 쇼핑몰 액세서리 카테고리에서 별도 판매하고 있습니다.



□ RTC (Real Time Clock)

- 정확한 시계기능을 사용하고자 할 경우에는 쇼핑몰 액세서리 카테고리에서 판매중인 DS3231 RTC모듈을 사용하시기 바랍니다.
- I2C 통신포트의 4핀 커넥터에 DS3231 RTC모듈을 연결하여 사용 가능합니다.
- 자세한 사용법은 "MP STUDIO 사용설명서"를 참조해 주시기 바랍니다.

□ 시리얼 통신포트

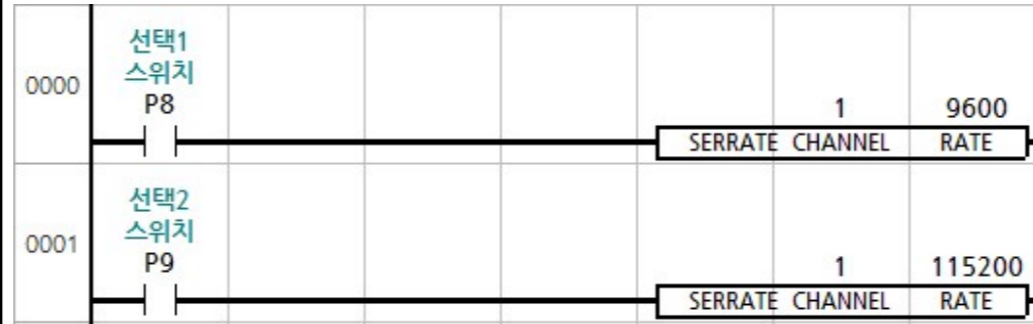
- RS-485 1채널의 통신포트를 지원합니다.
- 1:N 통신이 가능합니다.
- Modbus RTU Slave 프로토콜을 지원합니다.
- Cubloc Modbus RTU Slave 프로토콜을 지원합니다. (Comfile HMI 연결시 사용)
- LS산전 Cnet(XGK) Slave 프로토콜을 지원합니다. (LS산전, M2I, Cimon 등의 HMI 연결시 사용)
- IBUS Master / Slave 프로토콜을 지원합니다. (입/출력 접점이 부족할 경우 사용)
- 자세한 설명은 (주)아이로직스 블로그 (<https://blog.naver.com/ilogics/222280512009>)를 참조해 주시기 바랍니다.

□ RS-485 -> RS-232 or UART

- RS-485 통신을 RS-232 또는 UART 통신으로 변경하고자 할 경우에는 쇼핑몰 액세서리 카테고리에서 별도로 판매중인 컨버터 모듈을 사용해주시기 바랍니다.

□ 선택 스위치 (P8, P9)

- 선택 스위치 P8, P9을 사용할 수 있습니다.



- P8:선택1 스위치가 ON되면 채널1:RS-485 통신포트의 보레이트는 9600으로 설정되고 P9:선택2 스위치가 ON되면 채널1:RS-485 통신포트의 보레이트는 115200으로 설정됩니다.

□ 상태 LED

- @SLED 접점으로 STATUS LED를 ON/OFF 할 수 있습니다.
- 아래는 1초마다(@F100) 상태 LED를 On/Off하는 프로그램입니다.



□ 데이터 메모리

- 데이터 메모리는 P, M, D, C, T, R 타입으로 구성되어 있으며, 메모리 타입 별 최대 사용크기는 MP STUDIO에서 데이터 메모리 설정 창에서 변경이 가능합니다.

메모리	형식	특징
P	비트(Px) 바이트(BPx) 워드(WPx)	제품의 입/출력포트 상태
M	비트(Mx) 바이트(BMx) 워드(WMx)	제품의 내부메모리로서 주로 비트를 사용
D	워드(Dx) 더블워드(DDx)	제품의 내부메모리로서 주로 워드를 사용
C	워드(Cx) 더블워드(DCx)	제품의 내부메모리로서 주로 카운터 평선블럭에 사용 (CTU, CTD)
T	워드(Tx) 더블워드(TCx)	제품의 내부메모리로서 주로 타이머 평선블럭에 사용 (TON, TOFF, TMON, TPL)
R	실수 메모리(Rx)	제품의 내부메모리로서 실수값을 사용할 수 있다.
@	특수메모리	@(n) (n x 10ms 마다 ON) @F(n) (n x10ms 토글 ON) @BEGIN (최초 한번만 ON) @ON (항상 ON) @OFF (항상 OFF) @SLED (제품의 STATUS LED 출력접점) @PWMn (n : 0~6 PWM포트로서, 펄스가 출력중일 때 ON)

x는 10진수 0~9,10,11,12,...

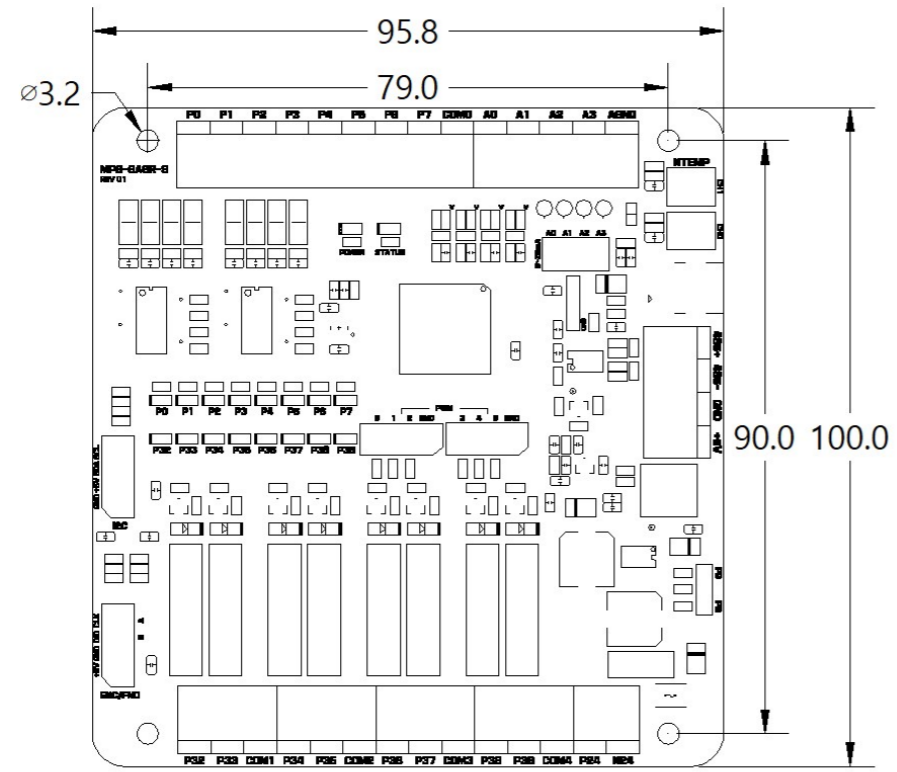
□ MP STUDIO 사용설명서

- 자세한 설명은 MP STUDIO 사용설명서를 참조해 주시기 바랍니다. (<https://www.ilogics.co.kr/article/자료실/7/19/>)

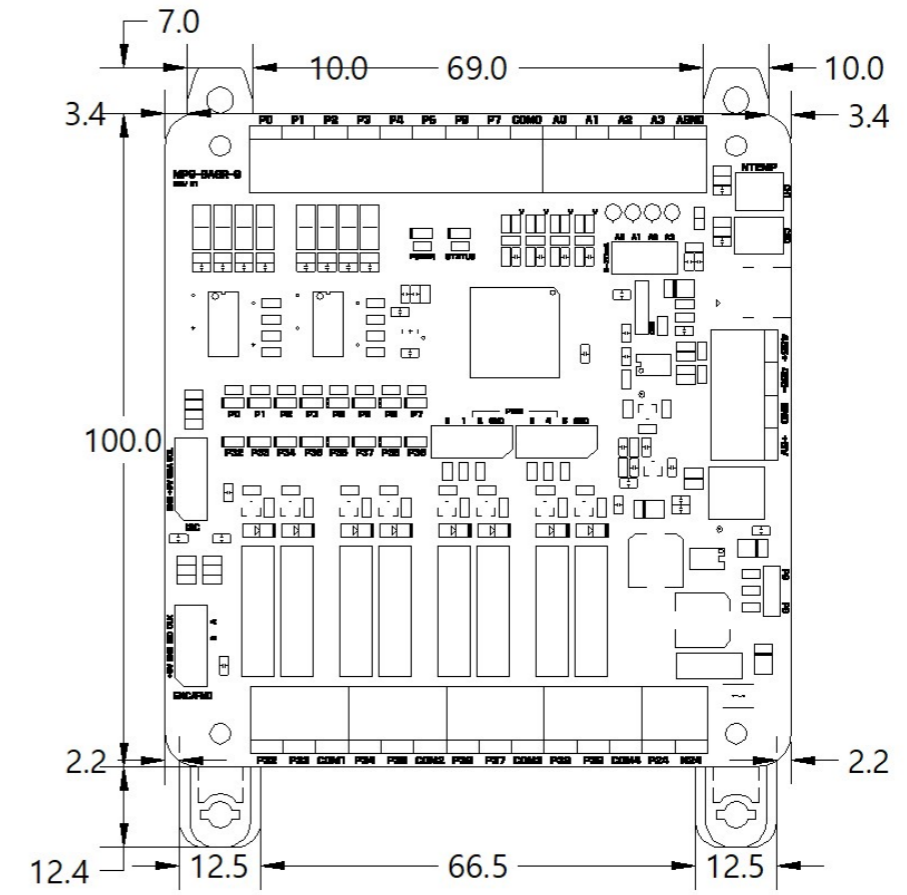
□ 감사드립니다.

- 저희 (주)아이로직스의 제품을 구매해주셔서 감사드립니다.
- 제품구매는 <https://www.ilogics.co.kr> 에서 하실 수 있습니다.
- 구매/기술상담은 0507-1362-5020로 전화 주시기 바랍니다.

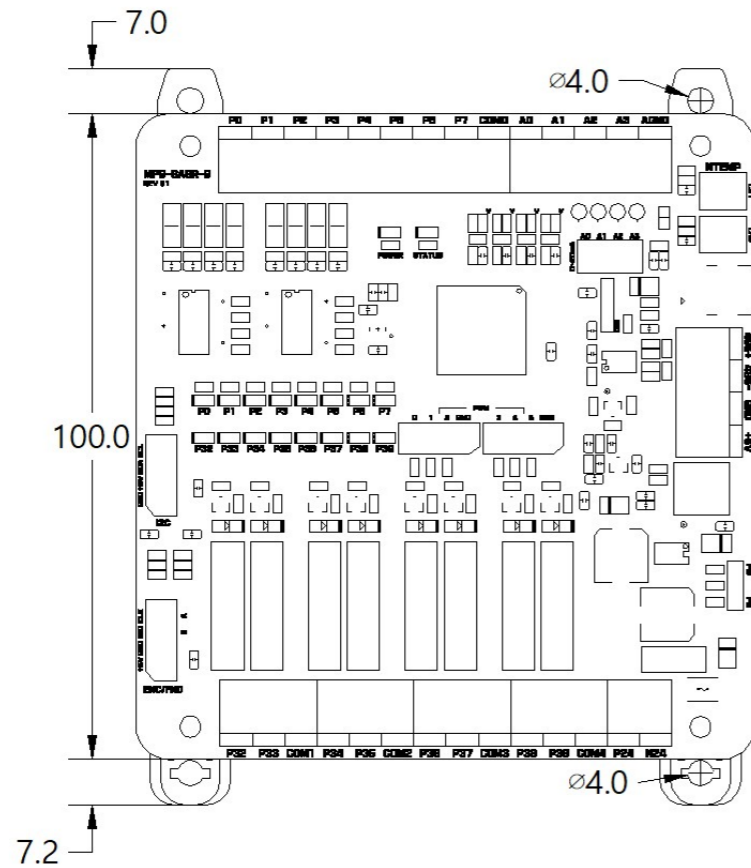
□ DIMENSION (PCB / 단레일 사용하지 않을 경우)



□ DIMENSION (클립 열었을 때 / 단레일 체결 전)



□ DIMENSION (클립 열었을 때 / 단레일 체결 후)



□ DIMENSION (단레일 : 35mm)

